

仕 様 書

1 物品名

指定ごみ袋

2 ごみ袋の材質

半透明高密度ポリエチレン

3 ごみ袋の厚さ

0.03 mm (宇和島市許容範囲 0.027~0.036 mm)

4 ごみ袋の発注枚数

燃えるごみ(大)	550,000 枚(1,100 箱)
燃えるごみ(中)	250,000 枚(500 箱)
燃えるごみ(小)	300,000 枚(600 箱)
燃えるごみ(特小)	50,000 枚(100 箱)
ペットボトル(大)	100,000 枚(200 箱)
ペットボトル(小)	100,000 枚(200 箱)
びん・かん(小)	100,000 枚(200 箱)

5 ごみ袋の寸法及び形状

大 45 ㍓(100cm×65cm)、中 30 ㍓(90cm×55cm)、小 20 ㍓(75cm×45cm)、
特小 10 ㍓(56cm×39cm)のレジ袋方式とする。詳細は別添資料のとおり。

(長さ、幅、厚さ、材質、引っ張り強度(縦・横)等においては JIS 規格に準拠していること。)

6 ごみ袋の書式

別途資料による。(家庭用品品質表示を記載すること。)

うわじまブランドビジュアルアイデンティティシステム デザインガイドライン(2020年3月)に
したがってロゴマークを使用すること。詳細については、担当課と協議すること。

7 ごみ袋の表示色

燃えるごみは、表示する字の色をオレンジ色とする。

ペットボトルは、表示する字の色を緑色とする。

びん・かんは、表示する字の色をこげ茶色とする。

8 製作上の注意

- ① 袋の製作にあたっては、必ず版下製版を提出すること。特許法・実用新案法等
による登録等がある場合は調査し、受注者の責任で問題のないように対応・承諾
を得ること。

9 ごみ袋の梱包方法

- ① ごみ袋が取り出しやすいように、10枚重ねて無地の袋に入れる。

ごみ袋は印刷面が見えるように外折にする。

※無地の袋はポリエチレン製とし、取り出し口(ミシン掛けした切り取り口)をつくる。

※無地の袋には、(大)・(中)・(小)・(特小)と印字すること。(別添資料)

- ② ごみ袋は、1 ケース(段ボール箱)10 枚入り×50 冊=500 枚入りとする。

- ※ 段ボール箱には、ごみ袋の種別及び数量を内容物の表示色で印字すること。
(底面以外の5面に入れること。)
- ※ 段ボール箱は6段程度積み重ねた状態で数カ月保管するため、潰れたりしないものを使用すること。
- ※ 段ボール箱にビニール紐を2本かけること。紐は持ち運びの際にはずれない、切れないようにすること。(別添資料)

10 その他

- ① 契約業者は、納入した指定ごみ袋が破損品や不良品だった場合、無償交換するものとする。また、市が検査を希望した場合には、検査を受け、成績表を提出しなければならない。(商品交換、検査費用等は契約業者の負担とする。)
- ② その他、疑義が生じた場合は、市、契約業者両方で協議するものとする。

11 納入場所

市の指定する場所とする。

予定場所は、宇和島市ストックヤード、吉田支所、三間支所、宇和島市リサイクルセンター外

12 納入方法

- ① 宇和島市ストックヤードへの納入は、随時納入とし別紙のとおりとする。
納入日、数量については市から指定する。
なお3月末までに未納入のごみ袋については、市の指定する場所へ一括納入とするものとし、納入日については市から指定する。納入数は別紙のとおりとする。
- ② 吉田支所、三間支所、宇和島市リサイクルセンターへの納入については別紙のとおりとし、納入日、数量については支所の担当者と協議し納入する。
- ③ パレットへの積み方はレンガ積み(別添資料)で最大6段積みとする。

13 支払方法

1カ月間に納入した数量を毎月末日に締め、支払うものとする。

14 その他

- ① 落札業者には別途生活環境課廃棄物対策係より、単価表の提出を求める。
- ② ごみ袋に印字するキャッチコピーについては担当課と協議の上決定する。

納入予定数量・納入予定時期

※納期については随時別途相談とする

○宇和島市ストックヤード（随時納入）

納入開始：令和8年10月頃 ※種別によって開始日は異なります。

納入終了：令和9年 3月頃 ※種別によって終了日は異なります。

種別		月ごとの納入予定箱数									3月末一括	箱数計	(枚数)
		7月	8月	9月	10月	11月	12月	1月	2月	3月			
燃えるごみ	(大)	0	0	0	300	100	100	100	0	0	0	600	(300,000)
燃えるごみ	(中)	0	0	0	100	100	100	0	0	0	0	300	(150,000)
燃えるごみ	(小)	0	0	0	200	100	100	0	0	0	0	400	(200,000)
燃えるごみ	(特小)	0	0	0	70	0	0	0	0	0	0	70	(35,000)
ペットボトル	(大)	0	0	0	150	0	0	0	0	0	0	150	(75,000)
ペットボトル	(小)	0	0	0	150	0	0	0	0	0	0	150	(75,000)
びん・缶	(小)	0	0	0	150	0	0	0	0	0	0	150	(75,000)

あくまで予定数量・予定納入時期ですので、変更になる場合があります。その場合にも対応できるよう準備しておくこと。

各月の納入予定箱数を月内の納入予定回数に分けて納入するもの。

納入日は市が指定します。

3月末に未納入のごみ袋は、市の指定する場所に一括納入する。

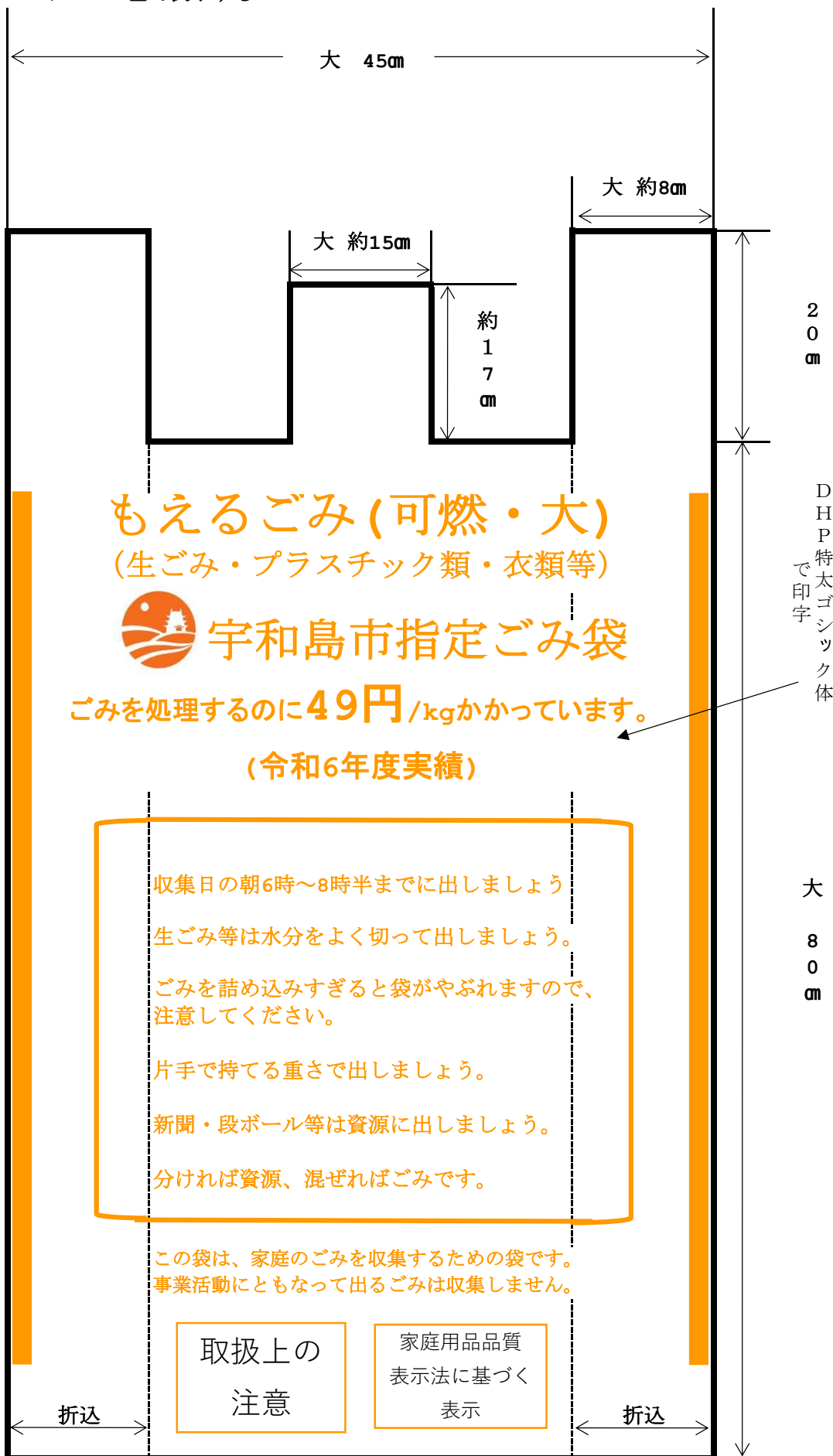
○吉田支所・三間支所・宇和島市リサイクルセンター（津島）

納期：上記の通り

種別		納入場所等						箱数計	(枚数)
		吉田支所		三間支所		宇和島市リサイクルセンター			
燃えるごみ	(大)	吉田支所	200	三間支所	100	宇和島市リサイクルセンター	200	500	(250,000)
燃えるごみ	(中)	吉田支所	100	三間支所	50	宇和島市リサイクルセンター	50	200	(100,000)
燃えるごみ	(小)	吉田支所	100	三間支所	50	宇和島市リサイクルセンター	50	200	(100,000)
燃えるごみ	(特小)	吉田支所	10	三間支所	10	宇和島市リサイクルセンター	10	30	(15,000)
ペットボトル	(大)	吉田支所	20	三間支所	10	宇和島市リサイクルセンター	20	50	(25,000)
ペットボトル	(小)	吉田支所	20	三間支所	10	宇和島市リサイクルセンター	20	50	(25,000)
びん・缶	(小)	吉田支所	20	三間支所	10	宇和島市リサイクルセンター	20	50	(25,000)

※宇和島市リサイクルセンターはパレット積みでの納品とする。

オレンジ色で表示する



もえるごみ(可燃・大)

(生ごみ・プラスチック類・衣類等)



宇和島市指定ごみ袋

ごみを処理するのに**49円**/kgかかっています。

(令和6年度実績)

収集日の朝6時～8時半までに出しましょう
生ごみ等は水分をよく切って出しましょう。
ごみを詰め込みすぎると袋がやぶれますので、
注意してください。
片手で持てる重さで出しましょう。
新聞・段ボール等は資源に出しましょう。
分ければ資源、混ぜればごみです。

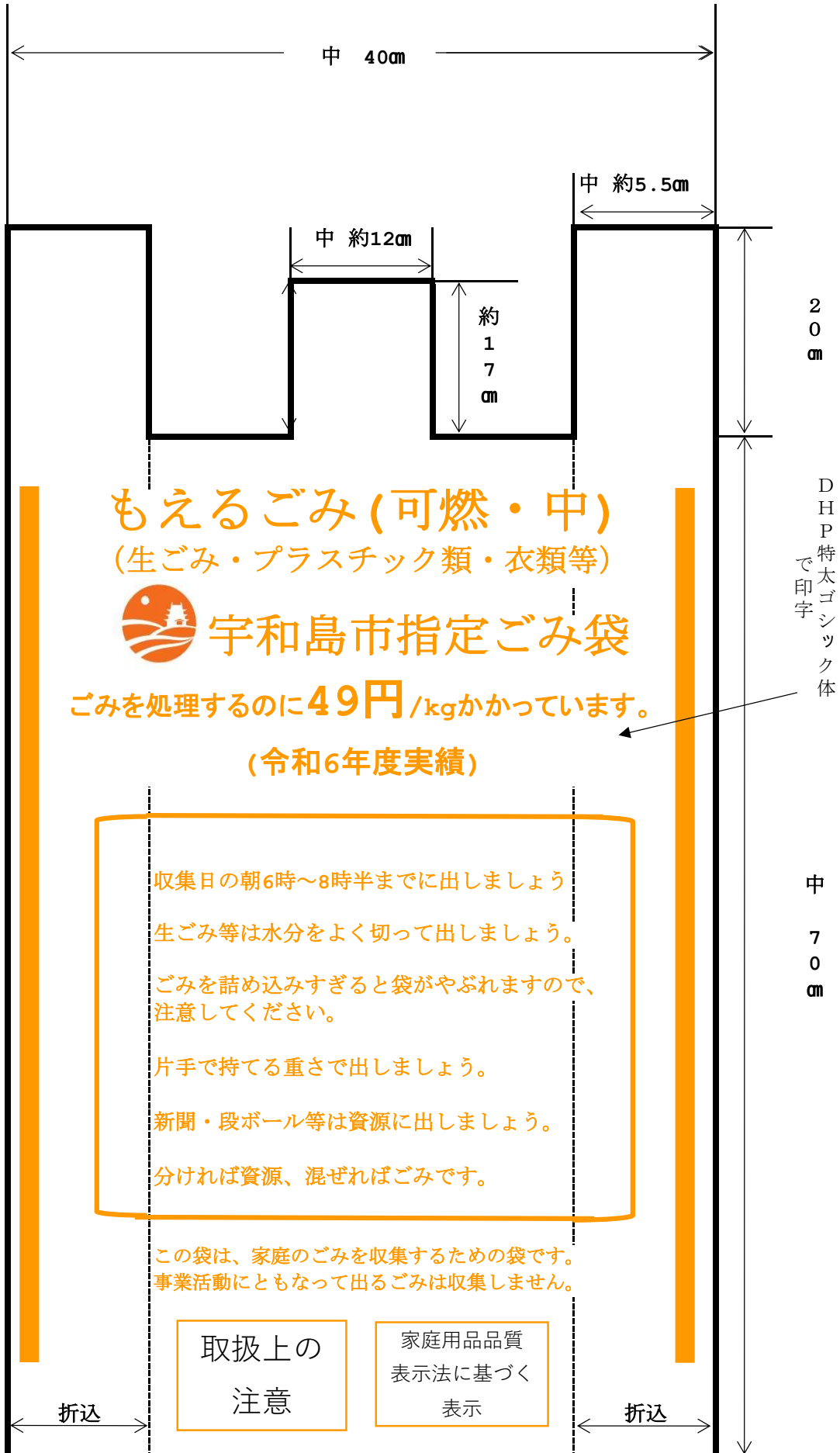
この袋は、家庭のごみを収集するための袋です。
事業活動にともなう出るごみは収集しません。

取扱上の
注意

家庭用品品質
表示法に基づく
表示

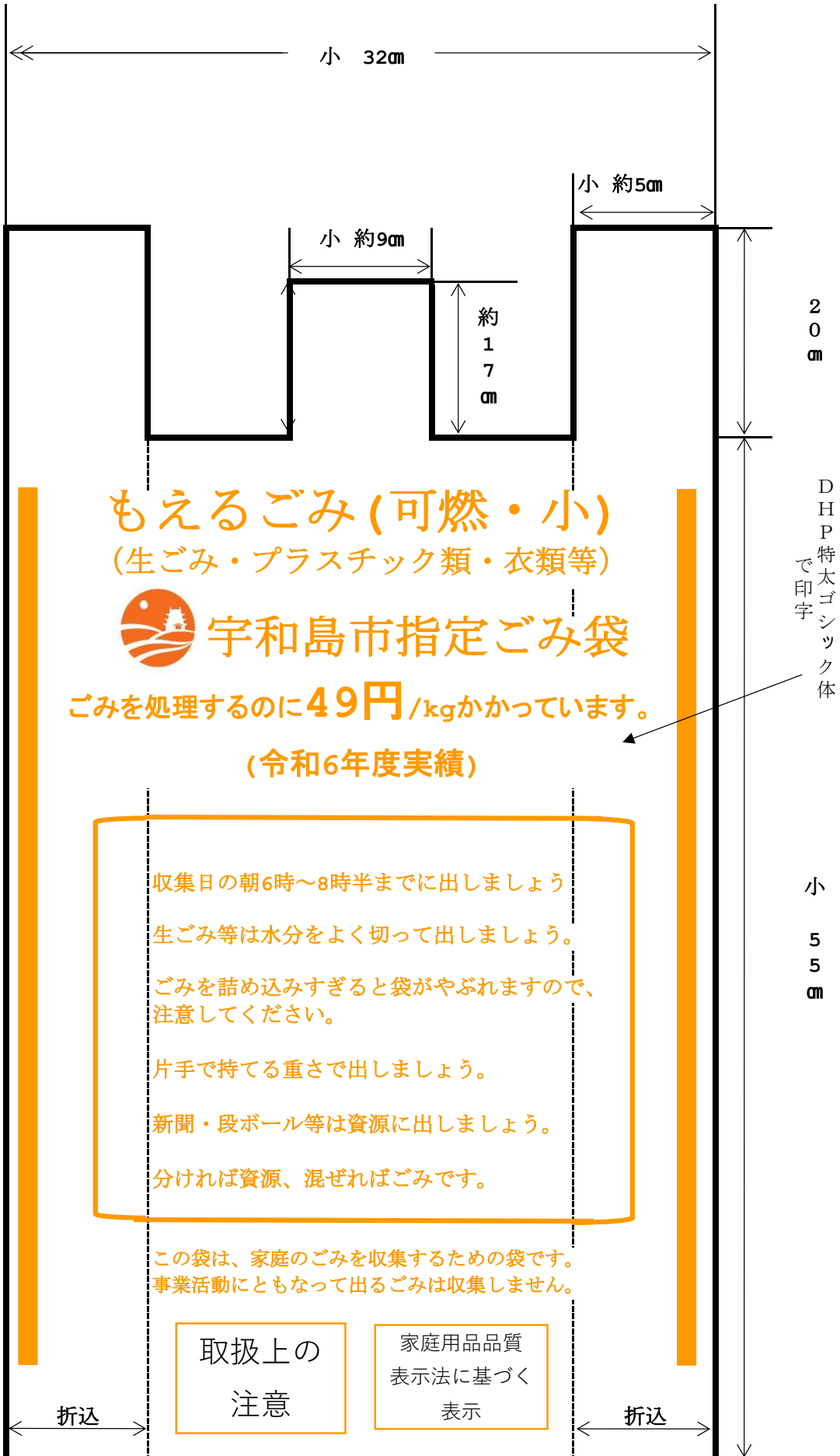
折込：大 10cm

オレンジ色で表示する



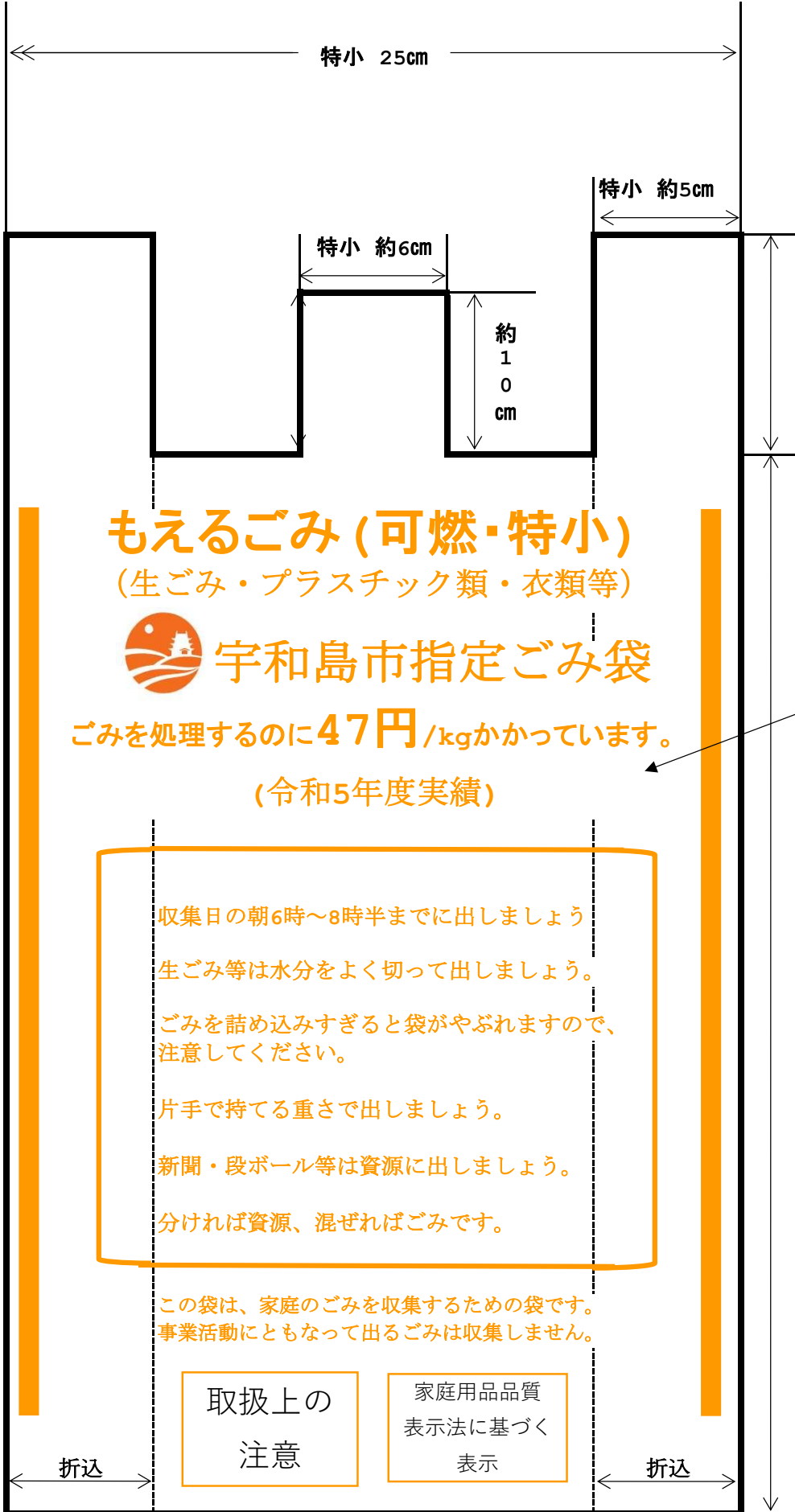
折込：中 7.5cm

オレンジ色で表示する



折込：小 6.5cm

オレンジ色で表示する



もえるごみ (可燃・特小)

(生ごみ・プラスチック類・衣類等)



宇和島市指定ごみ袋

ごみを処理するのに**47円**/kgかかっています。

(令和5年度実績)

- 収集日の朝6時～8時半までに出しましょう
- 生ごみ等は水分をよく切って出しましょう。
- ごみを詰め込みすぎると袋がやぶれますので、注意してください。
- 片手で持てる重さで出しましょう。
- 新聞・段ボール等は資源に出しましょう。
- 分ければ資源、混ぜればごみです。

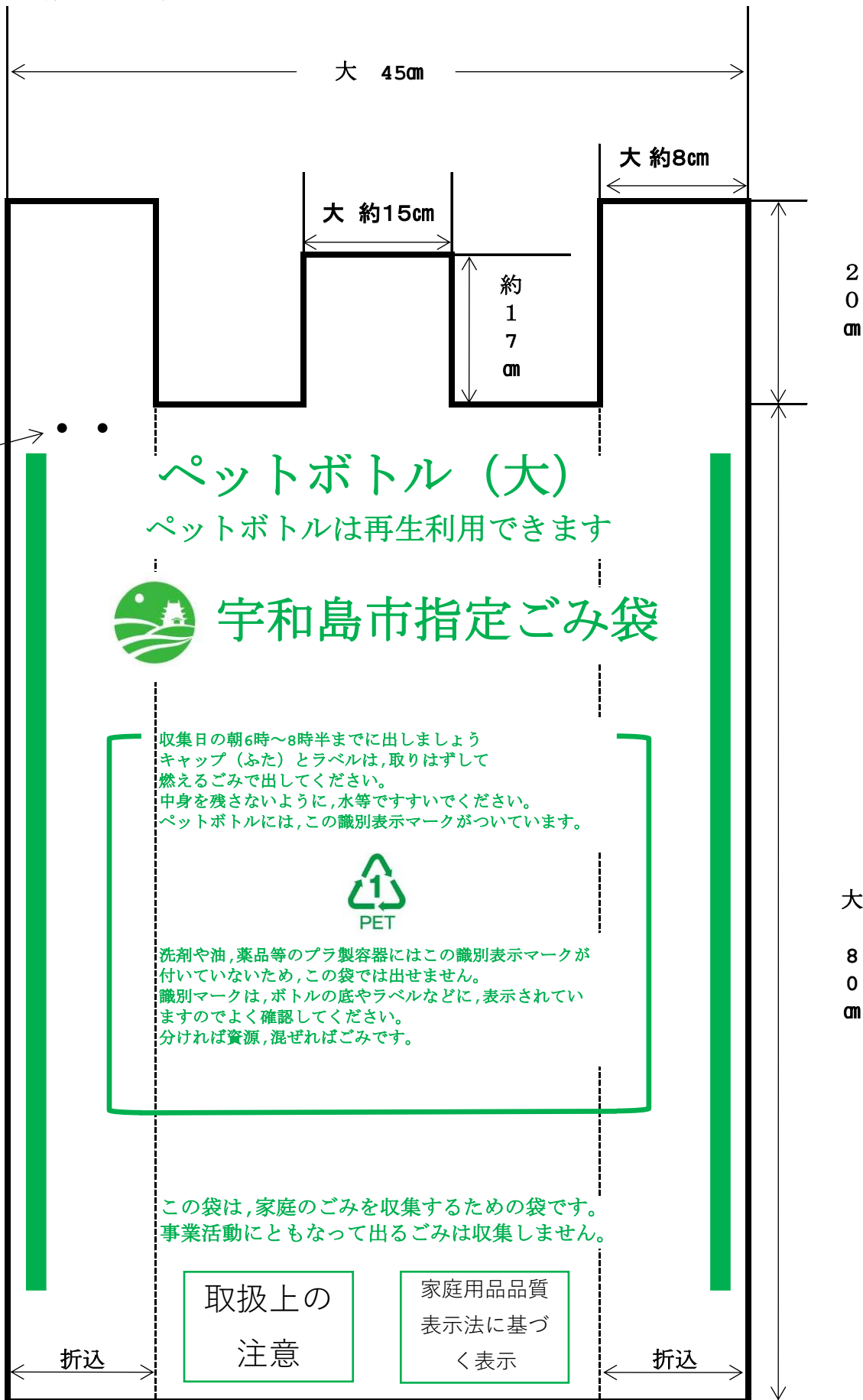
この袋は、家庭のごみを収集するための袋です。
事業活動にともなう出るごみは収集しません。

取扱上の
注意

家庭用品品質
表示法に基づく
表示

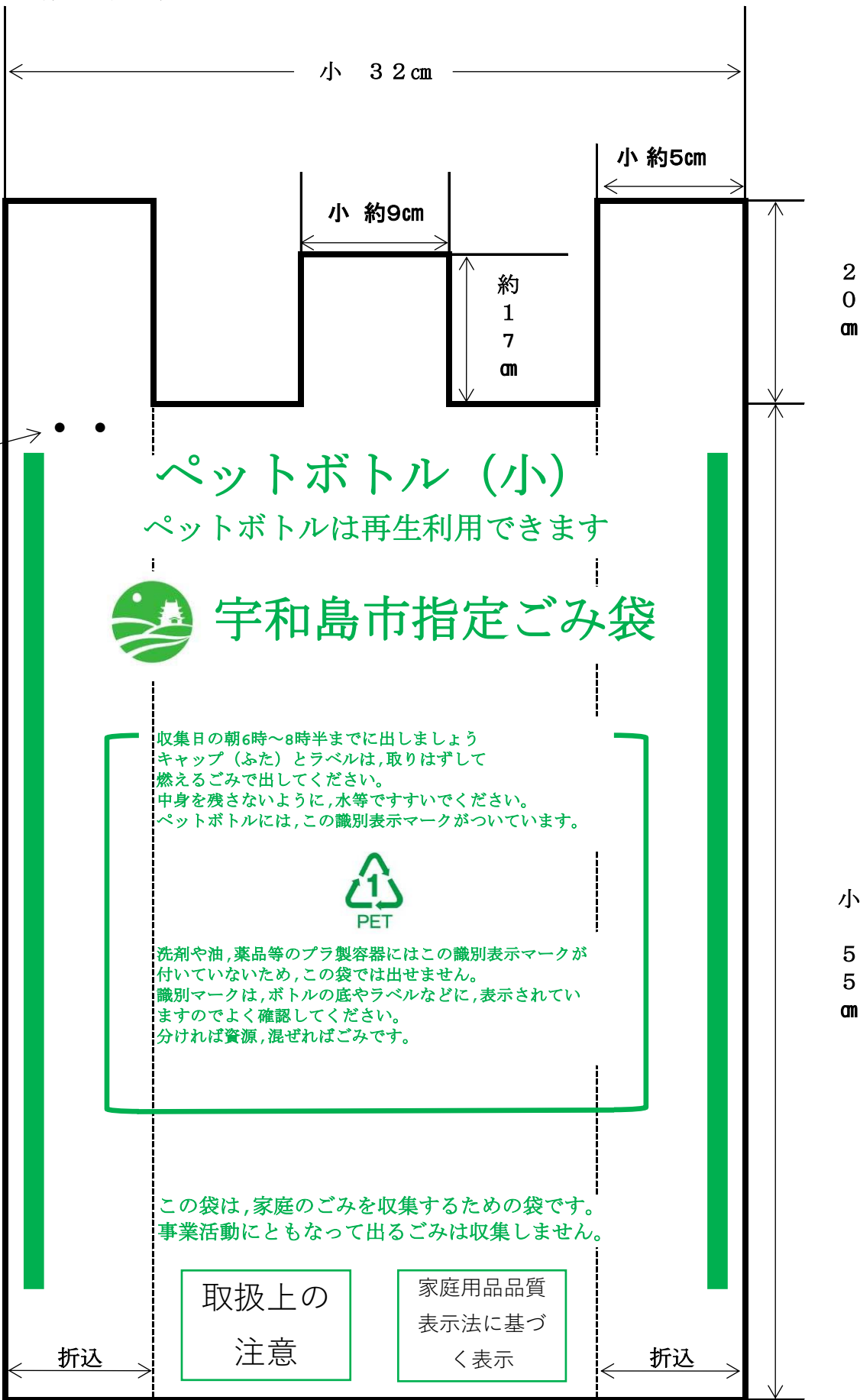
折込: 特小 7cm

緑色で表示する



折込：大 10cm

緑色で表示する



折込：小 6.5cm

茶色で表示する

← 小 32cm →

小 約5cm

小 約9cm

約
1
7
cm

2
0
cm

盲人識別用の穴をあける。
(直径1cm)

びん・かん (小) (スプレー缶含む)



宇和島市指定ごみ袋

収集日の朝6時～8時半までに出しましょう

びんのふたは、かならず取りはずしてください。

中身を残さず、軽くすすいでください。

スプレー缶やカセットボンベは、かならず使い切って、風通しの良い場所で穴をあけてください。

1升びんやビールびんなど販売店が回収している物は、買ったお店に出してください。

割れたびんは、紙か布に包んで「キケン」と表示して出しましょう。

分ければ資源、混ぜればごみです。

小
5
5
cm

この袋は、家庭のごみを収集するための袋です。
事業活動にともなって出るごみは収集しません。

取扱上
の注意

家庭用品品
質表示法に
基づく表示

← 折込 →

← 折込 →

折込: 小 6.5cm

宇和島市指定ごみ袋の規格

材質	高密度ポリエチレン			
容量	大45ℓ ・ 中30ℓ ・ 小20ℓ ・ 特小10ℓ			
厚さ	0.03mm (許容範囲0.027~0.036mm)			
形状	レジ袋方式			
寸法	大45ℓ 縦100cm × 横65cm	中30ℓ 縦90cm × 横55cm	小20ℓ 縦75cm × 横45cm	特小10ℓ 縦56cm × 横39cm

ごみ袋 品質表示法に基づく表示の記載例

取扱上の注意

危険マーク 警告●この袋は、幼児や子どもにとって窒息などの危険が伴うものです。
幼児や子どもの手の届かないところに保管してください。

注意●突起のあるものを入れると材質上破れることがありますのでご注意ください。

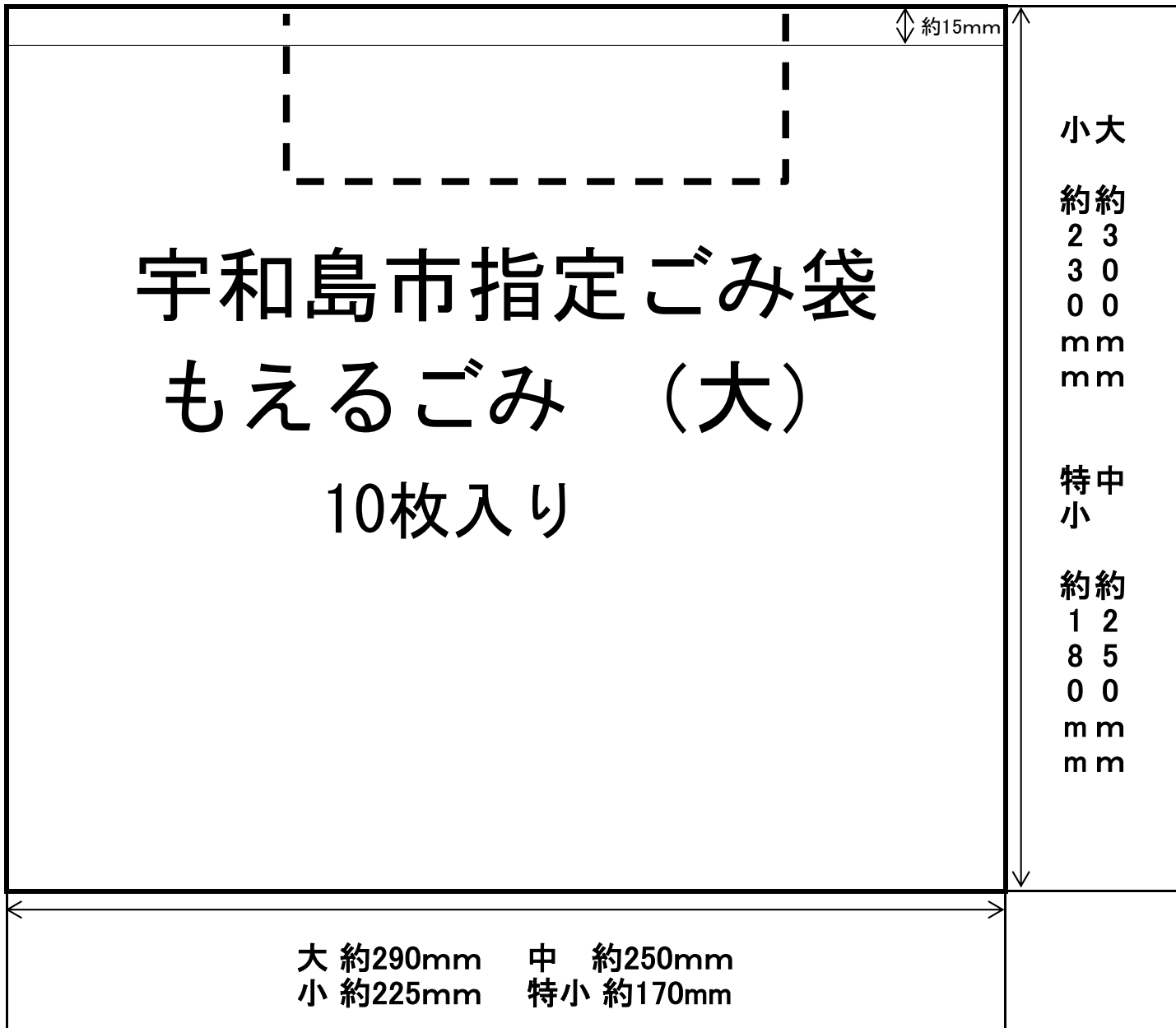
- 可燃物ですので、火のそばに置かないでください。
- 摩擦により衣服に色が付く場合がありますので、ご注意ください。

家庭用品品質表示法に基づく表示

原料樹脂 高密度ポリエチレン
耐冷温度 度
寸法 外形
厚さ
表示者 ○○○
愛媛県○○
Tel ○○○
生産国 MADE IN
生産年度

指定ごみ袋(外袋)

黒字で表示



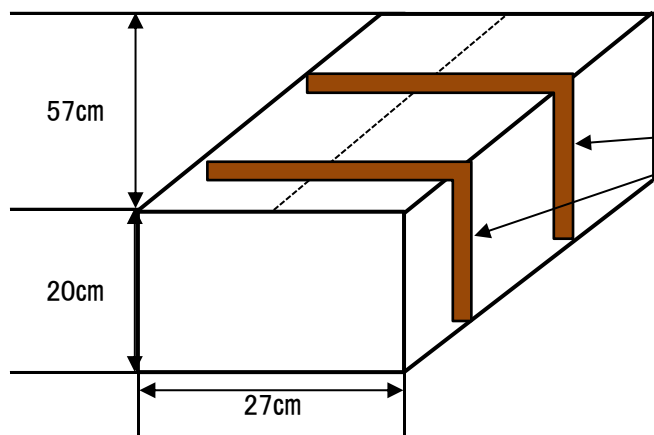
※上記「もえるごみ(大)」の部分は、以下のとおり内容するごみ袋の種類を記載すること。

- ・もえるごみ(大)
- ・もえるごみ(中)
- ・もえるごみ(小)
- ・もえるごみ(特小)
- ・ペットボトル(大)
- ・ペットボトル(小)
- ・びん・かん(小)

ごみ袋段ボールのサイズ

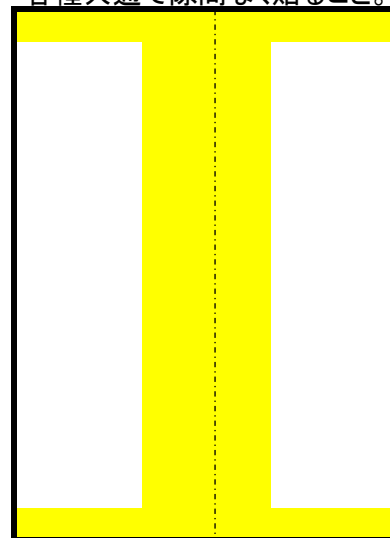
段ボール箱の各寸法の許容範囲・・・±2cm

ごみ袋(大)

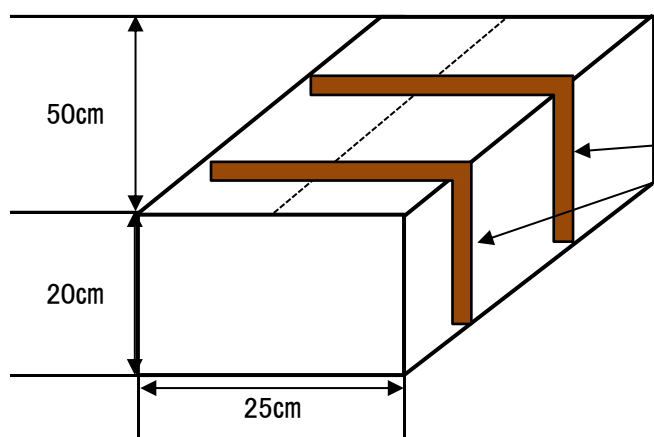


ビニール紐

上面・下面のテープの貼り方
各種共通で隙間なく貼ること。

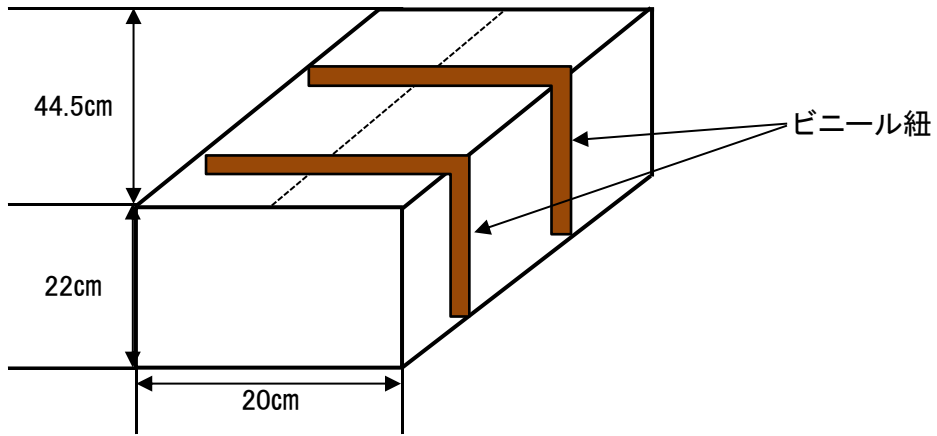


ごみ袋(中)

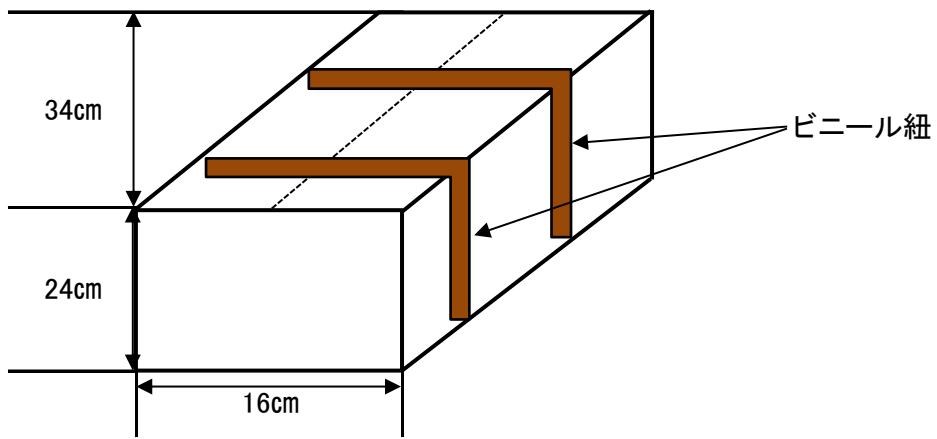


ビニール紐

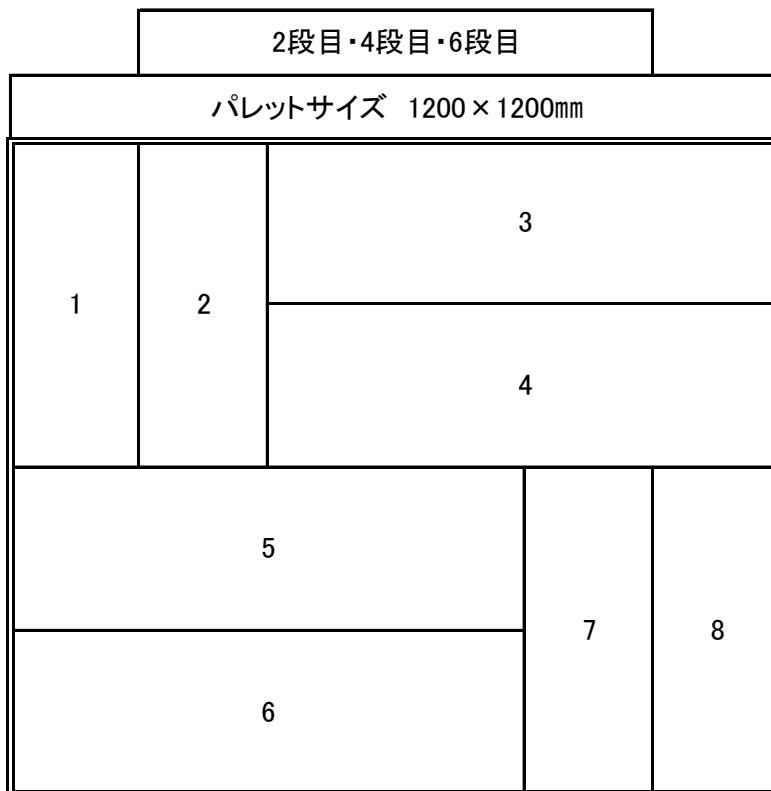
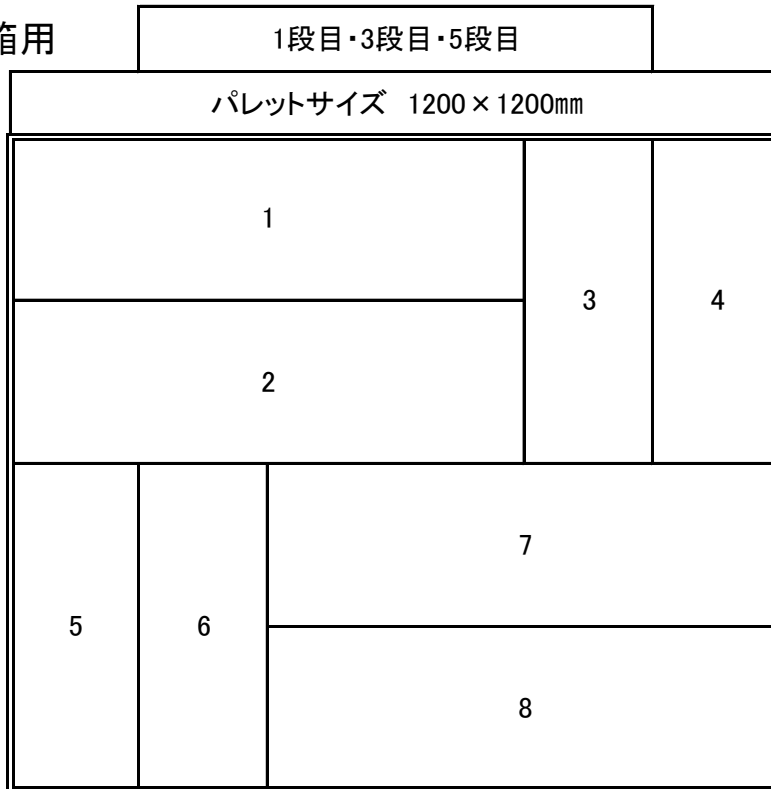
ごみ袋(小)



ごみ袋(特小)



大・中箱用



※パレットには（レンガ積み）で6段積みむこと

1・3・5段目で同じ積み方をし、2・4・6段目が同じ積み方になるように

小・特小箱用

1段目・3段目・5段目				
パレットサイズ 1200×1200mm				
1		8	9	10
2				
3				
4		11		
5	6	7	12	
			13	
			14	

2段目・4段目・6段目				
パレットサイズ 1200×1200mm				
1	2	3	8	
			9	
			10	
4		11		
5		12	13	14
6				
7				

※パレットには（レンガ積み）で6段積みこと

1・3・5段目で同じ積み方をし、2・4・6段目が同じ積み方になるように