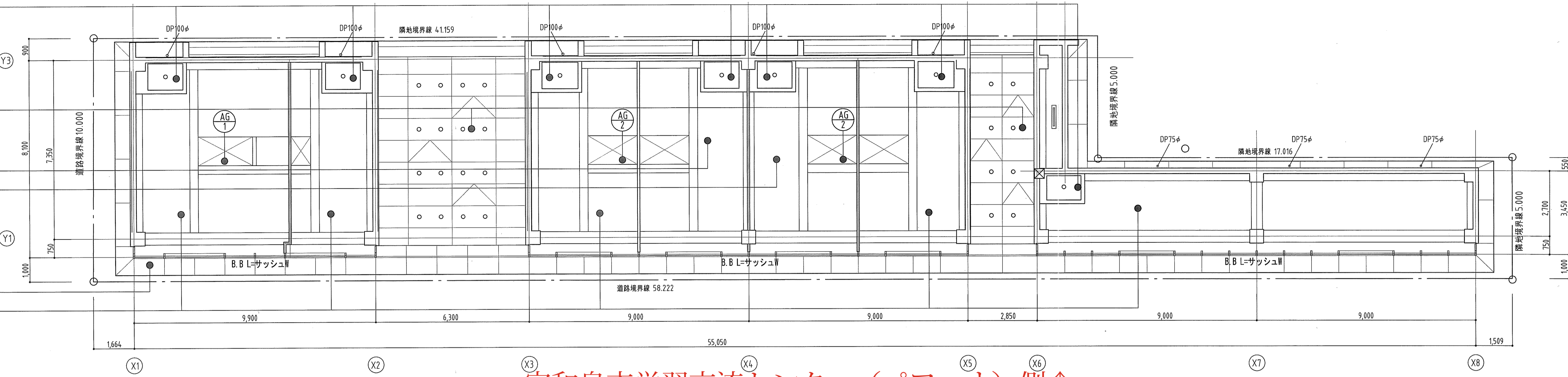


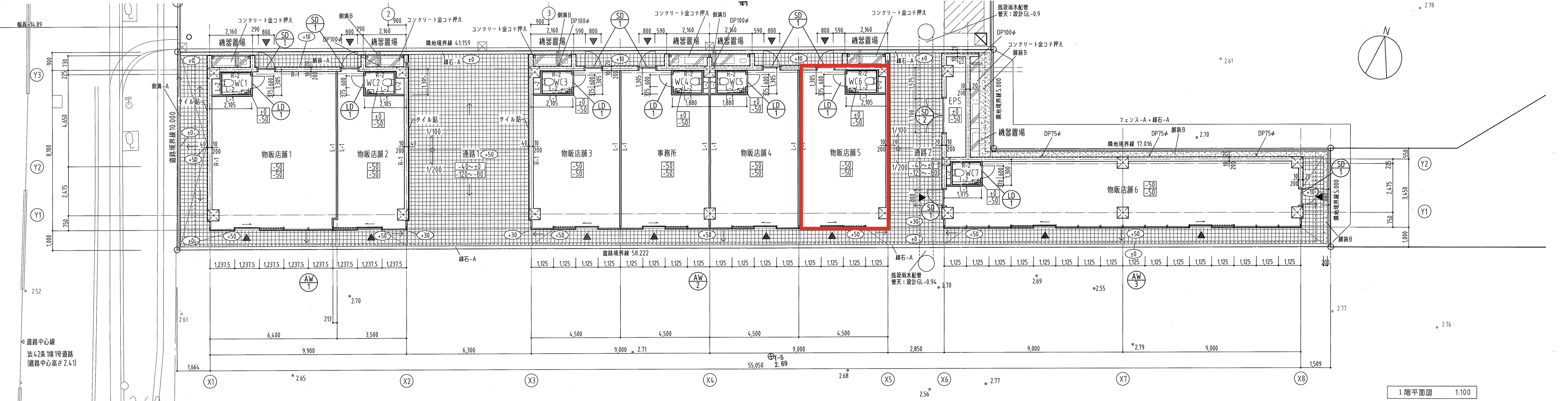
| | |
|-----------------|---|
| WC1~7 | 2 |
| CH= 2,300 | |
| 通路1・2 | 3 |
| CH= 2,700 | |
| 事務所 | 1 |
| CH= 3,300~3,440 | |
| 飲食店舗 | 1 |
| CH= 3,300~3,440 | |
| 軒天 | 4 |
| | |
| 物販店舗1~5 | 1 |
| CH= 3,300~3,440 | |



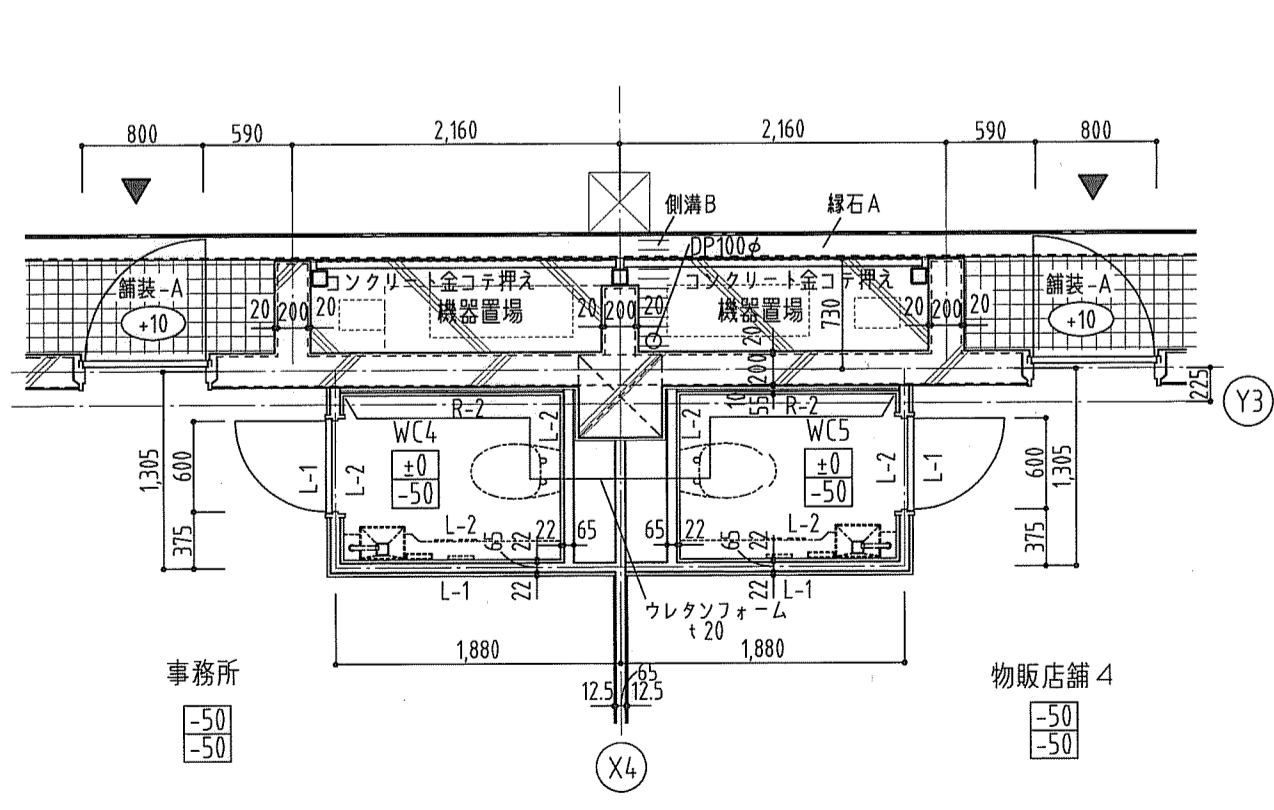
| | | |
|---------|----------|------------------------------|
| 凡例 | 壁名を示す | 天井上を示す |
| | *** | ▲ |
| | CH= *** | ▲ |
| | ▲ | ▲ |
| 天井上 | 1 | フェノールフォーム保温板1-22 (打込、不燃) |
| | 2 | GB (T) -9.5 |
| | 3 | アルミ切板パネル1-3.0 U-BE |
| | 4 | コンクリート打放 (A種) の上 透湿浸透性無機質防水材 |
| 凡例 | B.B L=※※ | フラインドボックス ST-16幅加工の上SOP |
| | ▲ | 7&ミ切板パネル1-3.0 U-BE 点検口 |
| 電気・機械工事 | ○ | ダウンライト 150φ |
| | ■ | 照明器具 (直付) |
| | | (特記なき限り設備標準。開口補償先) |

宇和島市学習交流センター (パフィオ) 側↑

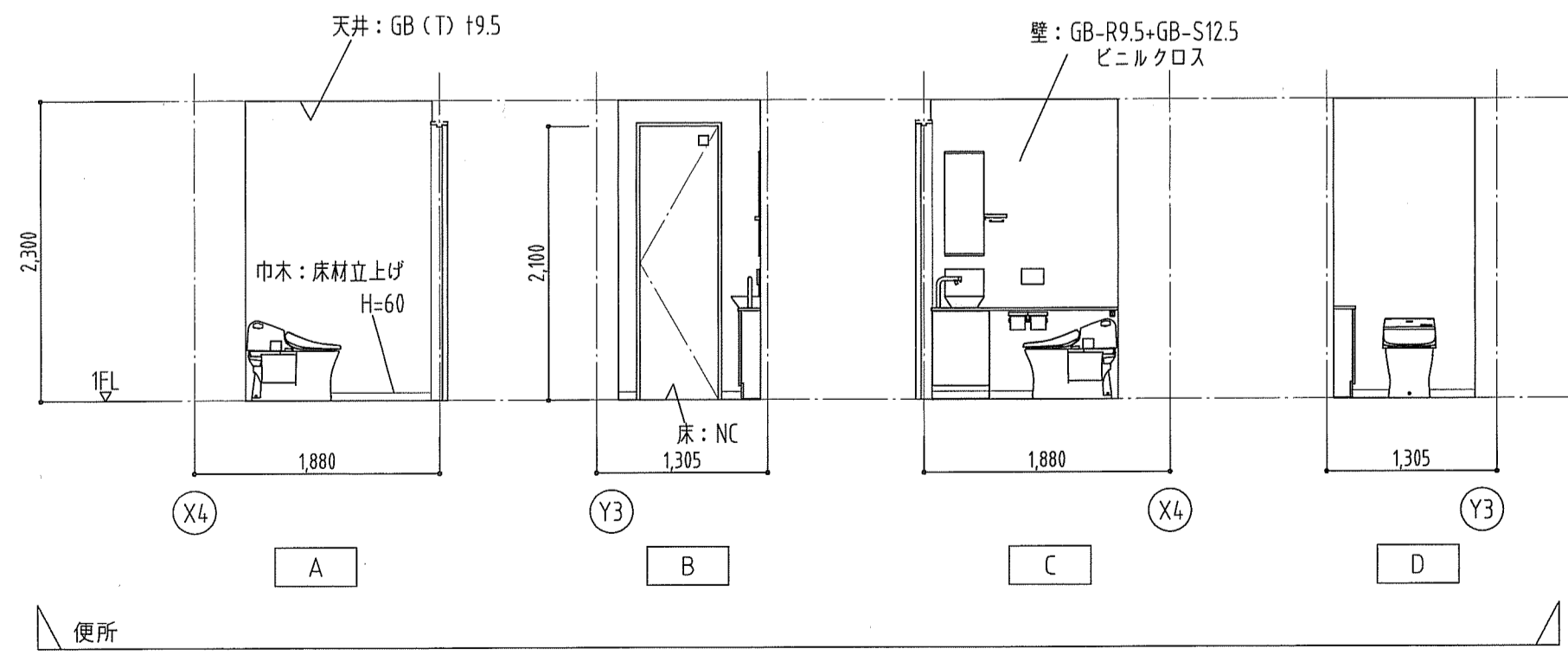
1階天井伏図 1:100



1階平面図 1:100



便所・機器置場平面図 1:50 ※トイレの外壁面はフレタフォームt-200付とする。



便所展開図 1:50

< 凡例 >

| | | | |
|--|--------|----------------------------|---------|
| | 舗装-A | コンクリート平板ブロック舗装 | (G-201) |
| | 舗装-B | 砂利舗装 | (G-202) |
| | 側溝-A | SUS製側溝W150 (溝モルタル勾配1/200) | |
| | 側溝-B | SUS製ワイヤー側溝グレーチング 歩行用 | (G-204) |
| | 側溝-C | U型側溝 W150 (溝モルタル勾配1/200) | |
| | 側溝-D | スチール製溶融亜鉛めっき側溝グレーチング 歩行用 | (G-205) |
| | 緑石-A | コンクリート製地先ブロック 150x150 | (G-203) |
| | フェンス-A | メッシュフェンス | (G-206) |
| | DP | 縦棒 | |
| | → | 水勾配 | |
| | ○ | 設計GLからの床舗装仕上げ高さを示す | |
| | | ※設計GL=TP+2.70とする | |
| | ⊕T-5 | =4級基準点 | |
| | <注> | 床舗装仕上げレベルは現場計測により調整後、再決定する | |

原図
'18.3.30
宇和島市建設部
建築住宅課

平成 30 年度 (建設部都市整備課)

宇和島駅前テナント棟建設工事 (建築)

宇和島市建設部建築住宅課

天井伏図・平面詳細図兼外構図・便所詳細図

SCALE |A-1: 1/100
|A-3: 1/200

A 301