

設 計 書			設 計 部 課 名	宇 和 島 市 上 下 水 道 局
表 紙 共 枚			設 計 年 月 日	令 和 8 年 4 月 30 日
<p>設 計 書 (閱 覧 用)</p>				
工 事 名	保田配水池他槽内清掃点検業務			
工 事 場 所	宇和島市保田 ほか			
完 成 予 定 日	令 和 8 年 11 月 30 日	工 事 期 間	日 間	

工 事 概 要	今回		
	保 田配水池	PC造 底面積：201.0 m ²	
	法花津配水池	RC造 底面積：259.0 m ²	
	嵐 調整池	PC造 底面積：78.5 m ²	
	畑 地配水池	PC造 底面積：33.4 m ²	
単 価 地 区	宇和島42(宇和島市)	単 価 使 用 年 月	令和08年04月01日公共
歩 掛 適 用 年 月	平成30年12月	基 準 適 用 年 月	令和08年04月
適 用 工 種	水道施設維持管理業務委託積算要領	調 整 区 分	単独
建設物価、積算資料等適用年月			

本 工 事 費 内 訳 書

費目・工種・種別・細目	単位	当 初						明細単価番号	基 準
		数 量	単 価	金 額	数 量	単 価	金 額		
池状構造物清掃（潜水士）	式	1							
清掃業務	式	1						明 1 号	
堆積物運搬処分	式	1						明 2 号	
直接工事費計									
共通仮設費計	式	1							
共通仮設費（率化）	式	1							
共通仮設費率分	式	1							
純工事費	式	1							
現場管理費	式	1							
工事原価	式	1							
一般管理費等	式	1							
工事価格	式	1							金銭的保証を必要としない
消費税等相当額	式	1							

【 第 1 号 明細書 】

清掃業務

1 式 当り

名 称 ・ 規 格	単 位	当 初						明細単価番号	基 準
		数 量	単 価	金 額	数 量	単 価	金 額		
潜水土清掃（配水池等）	日							委 1 号	
調査記録	日							委 2 号	
計									

【 第 2 号 明細書 】

堆積物運搬処分

1 式 当り

名 称 ・ 規 格	単 位	当 初						明細単価番号	基 準
		数 量	単 価	金 額	数 量	単 価	金 額		
堆積物運搬処分	式	1							
計									

【 第 1 号 委託単価表 】

潜水土清掃（配水池等）

1 日 当り

名 称 ・ 規 格	数 量	単 位	単 価	金 額	明細単価番号	基 準
土木一般世話役		人				
潜水土		人				
潜水連絡員		人				
潜水送気員		人				
潜水用コンプレッサ運転		日			委 3 号	
潜水用ポンプ運転		日			委 4 号	
諸雑費		%				
計						
単位当たり						

【 第 2 号 委託単価表 】

調査記録

1 日 当 り

名 称 ・ 規 格	数 量	単 位	単 価	金 額	明細単価番号	基 準
土木一般世話役		人				
普通作業員		人				
諸雑費		%				
計						
単位当たり						

【 第 3 号 委託単価表 】

潜水用コンプレッサー運転

1 日 当り

名 称 ・ 規 格	数 量	単 位	単 価	金 額	明細単価番号	基 準
ガソリン レギュラー		l				
潜水用コンプレッサー損料 1.0～1.3Mpa		時間				
計						
単位当たり						

【 第 4 号 委託単価表 】

潜水用ポンプ 運転

1 日 当り

名 称 ・ 規 格	数 量	単 位	単 価	金 額	明細単価番号	基 準
ガソリン レギュラー		1				
工事中水中モーターポンプ [普通型(潜水ポンプ)] 口径φ50mm 全揚程15m 1.5kW		日				
発動発電機 [ガソリンエンジン駆動] 定格容量5kVA		日				
計						
単位当たり						

保田配水池ほか槽内清掃点検業務 数量計算書

1, 業務対象施設の諸元

1) 施設諸元表

施設名称	規模および構造		池数	有効底面積		人肩運搬	
				底面積	施設毎の計	距離	高低差
保田配水池	PC造	直径 16.00m×有効水深 5.00m	1池	201.0 m ²	201.0 m ²	0 m	0 m
法花津配水池	No.1	RC造 6.00m× 4.00m×有効水深 2.70m	1池	64.0 m ²	259.0 m ²	100 m	40 m
	No.2	RC造 4.00m× 8.00m×有効水深 2.70m	1池	86.0 m ²			
	No.3	RC造 10.10m× 4.00m×有効水深 2.70m	1池	109.0 m ²			
嵐調整池	PC造	直径 10.00m×有効水深 6.40m	1池	78.5 m ²	78.5 m ²	0 m	0 m
畑地配水池	PC造	直径 6.50m×有効水深 6.70m	1池	33.4 m ²	33.4 m ²	0	0

※施設直近まで車両での搬入が可能な箇所は、0mとして記載。

2, 設計数量の算定

1) 清掃工 数量

施設名称	底面積	標準作業量	日数	清掃工数量
保田配水池	201.0 m ²	÷ m ² /日 =	日 ÷	日
法花津配水池	259.0 m ²	÷ m ² /日 =	日 ÷	日
嵐調整池	78.5 m ²	÷ m ² /日 =	日 ÷	日
畑地配水池	33.4 m ²	÷ m ² /日 =	日 ÷	日
清掃工 設計数量				日

2) 調査記録工 数量

施設名称	池数	標準作業量	日数	調査記録工数量
保田配水池	1 池	/ 箇所/日 =	日	日
法花津配水池	3 池	/ 箇所/日 =	日	日
嵐調整池	1 池	/ 箇所/日 =	日	日
畑地配水池	1 池	/ 箇所/日 =	日	日
調査記録工 設計数量				日

保田配水池他槽内清掃点検業務 特記仕様書

本仕様書は、宇和島市上下水道局（以下、発注者とする）が発注する標記の業務に適用する。

1、業務概要

- (1) 業務名称： 保田配水池他槽内清掃点検業務
- (2) 業務場所： 宇和島市保田 ほか
- (3) 業務納期： 令和8年11月30日
- (4) 業務対象：
 - ・保田配水池
 - ・法花津配水池
 - ・嵐調整池
 - ・畑地配水池
- (5) 業務内容：

(4)に記した対象施設について、潜水土による不断水での槽内清掃および躯体内面状況、内部構造物、配管類の目視点検を行う。

なお、回収した堆積物は、産業廃棄物として処分を行うこと。

2、提出書類

- (1) 契約後、業務開始までに提出する書類
 - ・業務着手届（宇和島市上下水道局 指定様式）
 - ・業務工程表
 - ・業務計画書
 - ・技術者選任届（資格を証明する書面の写し、経歴書を添付すること）
 - ※業務計画書の一部として提出する場合は別途提出の必要は無い。
 - ・業務従事者一覧表
 - ※業務計画書の一部として提出する場合は別途提出の必要は無い。
 - ・水道法第21条に準じる感染症病原体検査の結果書の写し
 - （過去6か月以内に受検したものであり、その結果が陰性であるもの）
- (2) 業務完了時に提出する書類
 - ・業務完了報告書（上下水道局 指定様式）
 - ・工程表（実施）
 - ・業務報告書（書面および光学ディスクに収録した電子データ 各1部）

3、安全衛生管理

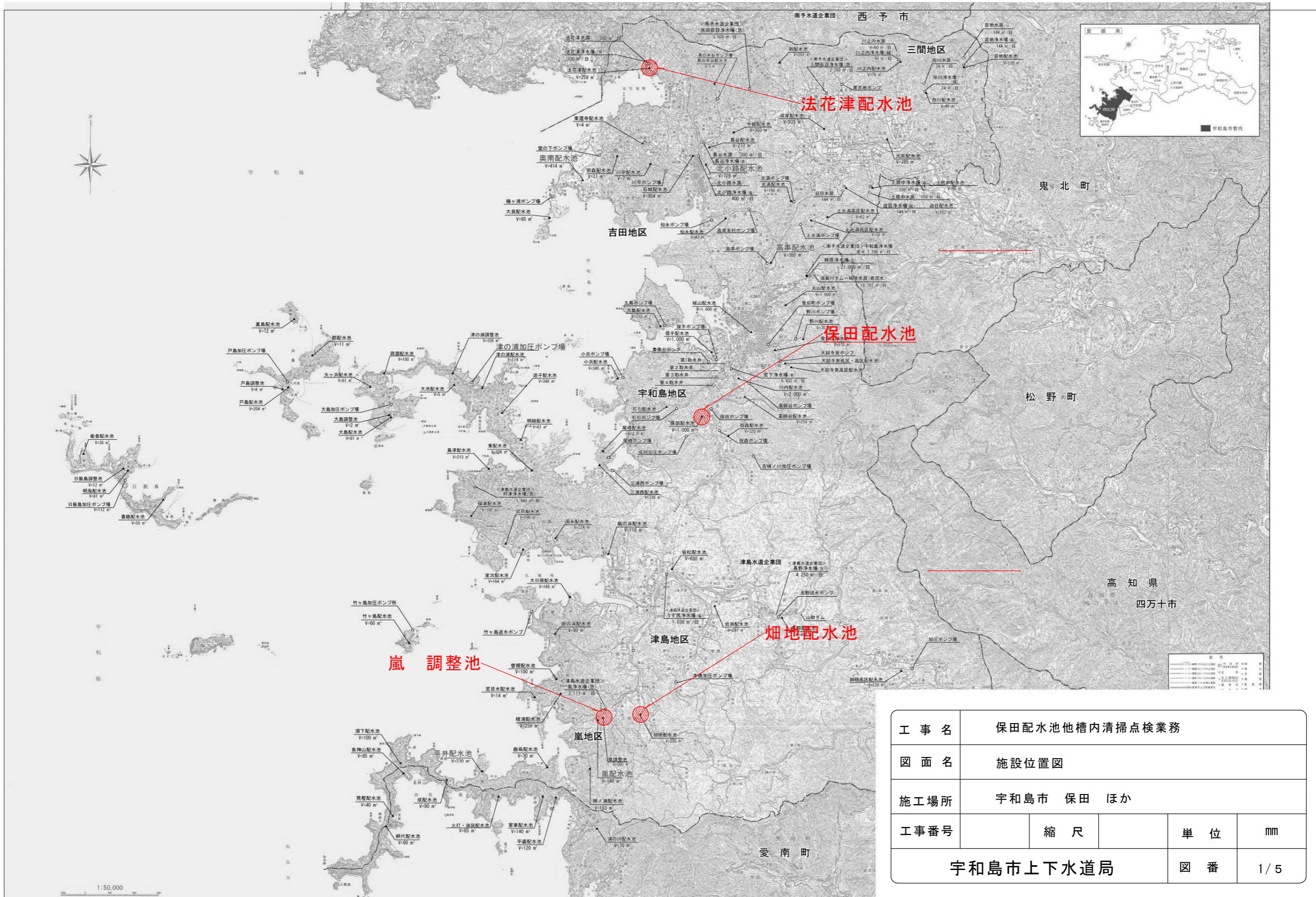
- ・ 潜水作業にあたっては、潜水士の安全確保を充分に行い、不慮の事態に備えて常に地上作業員と水中用通話装置で連絡が可能な状態で作業を行うこと。
- ・ 潜水士は、皮膚および毛髪等が貯水に直接接触することのない装備にて作業を行うこと。また地上作業員においても、未消毒の装具・機材等が貯水に触れることの無いよう、十分に注意し作業にあたること。
- ・ 潜水士の装備品および水中で使用する機材類は、衛生に充分配慮して保管し、作業ごとに水道用の次亜塩素酸ナトリウムを用いた消毒液により、十分な殺菌消毒を行うこと。また、現場での保管・消毒の状況を写真で記録し、報告書に収録すること。
- ・ 潜水作業時、潜水士の呼気が貯水に直接接触する事無く、排気を配水池外にて回収または排出を行える装備にて作業を行うこと。

4、留意事項

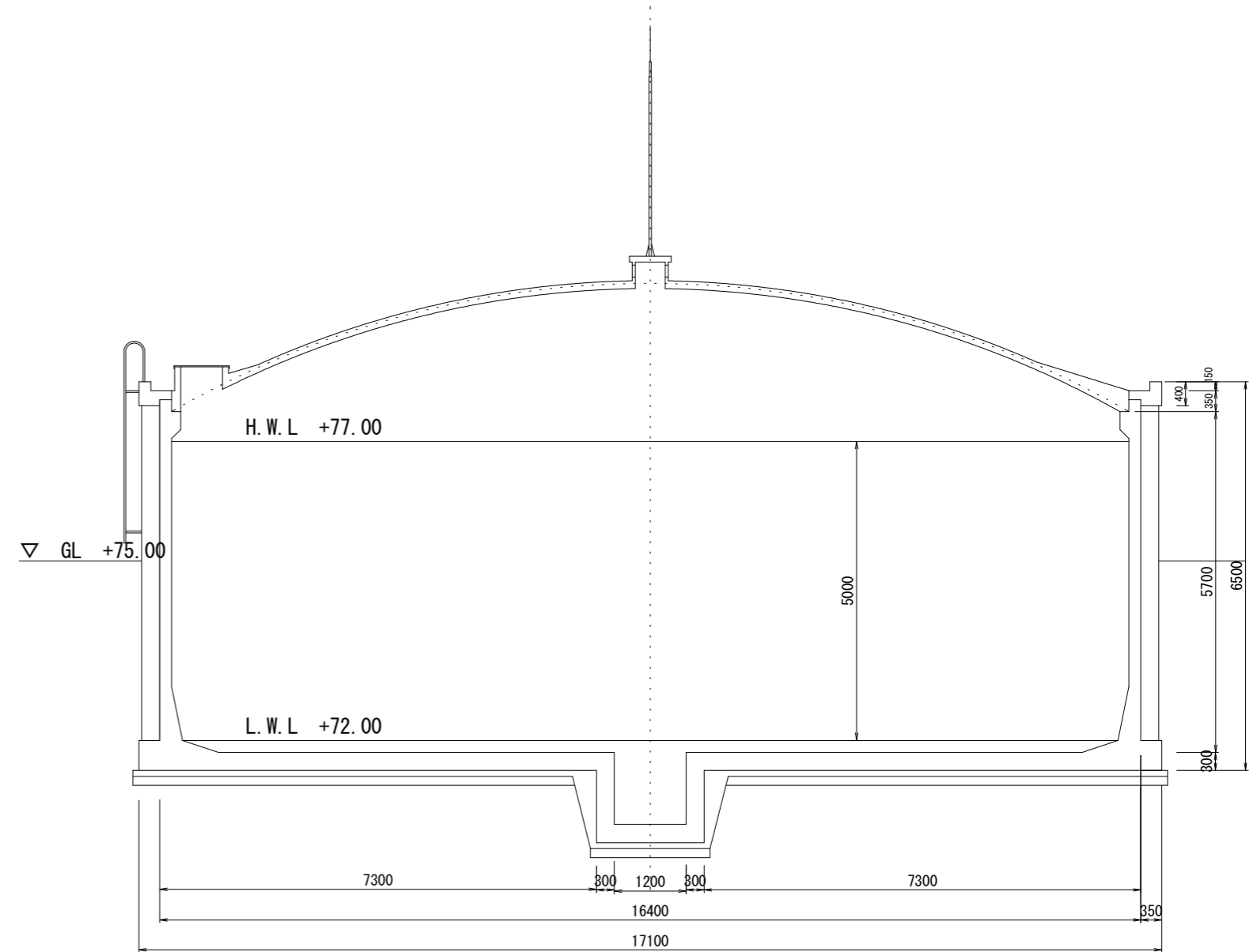
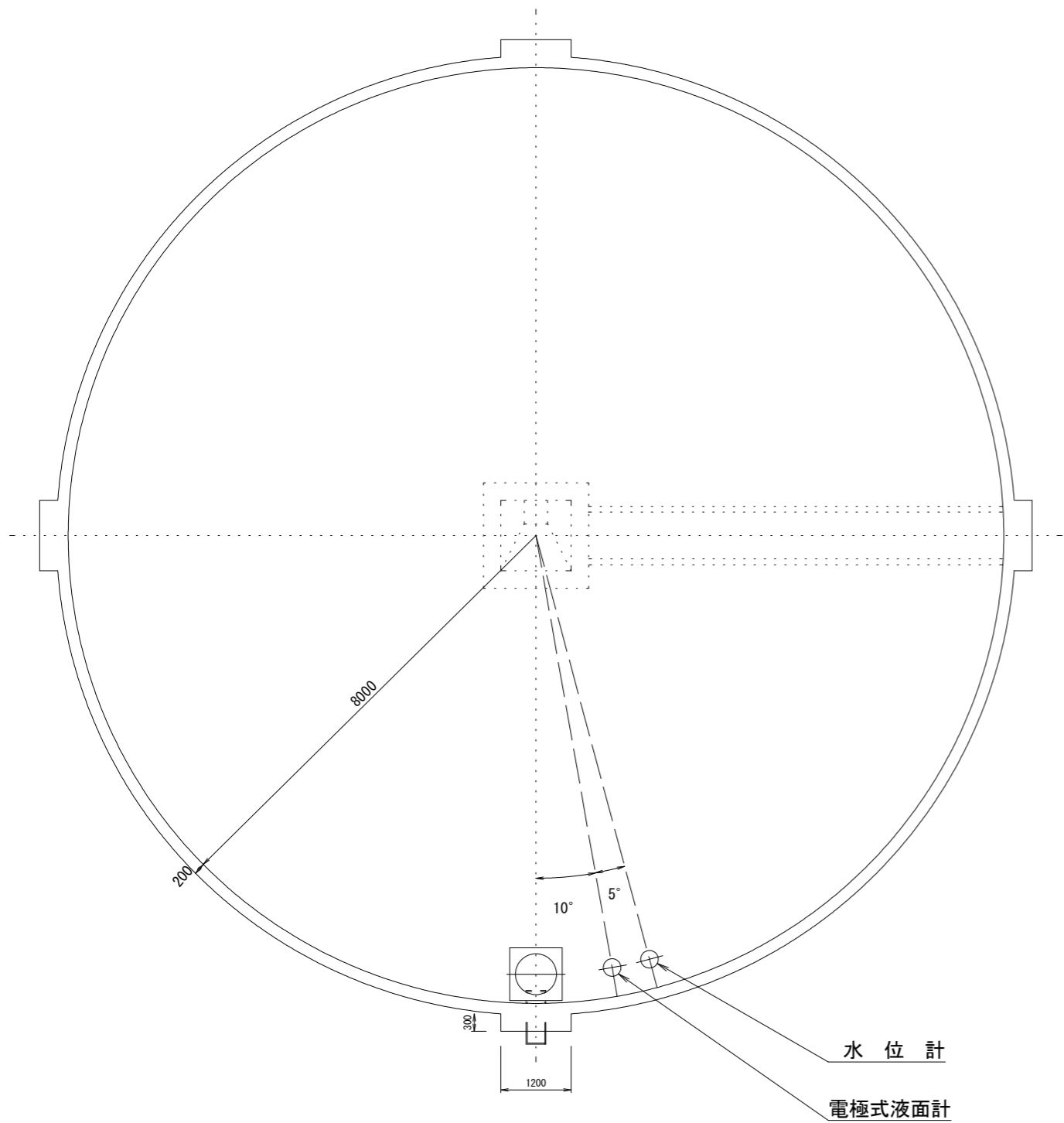
- ・ 水中作業においては、堆積物の巻き上げ等による貯水の汚濁を起こさぬよう細心の注意を払い、また、常に貯水の色・濁りに留意する。必要に応じて濁度等の確認を行うこと。
- ・ 作業中、開口部からの落下物等による貯水の汚染等が起こらぬ様、十分に留意の上作業すること。
- ・ 施設本体、関連する構造物、または貯水の水質に危害を与えた（またはその恐れがある）時は、速やかに監督員に報告し、その指示により復旧にあたること。なお、復旧に要する費用は全て受注者の負担とする。

5、その他

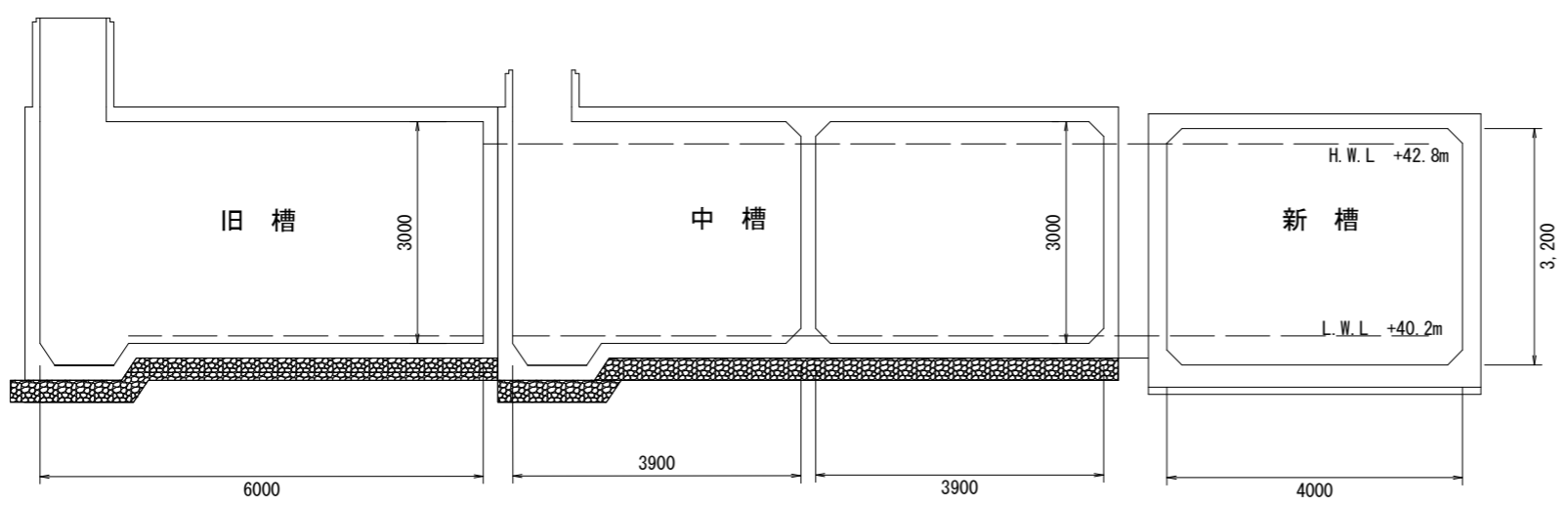
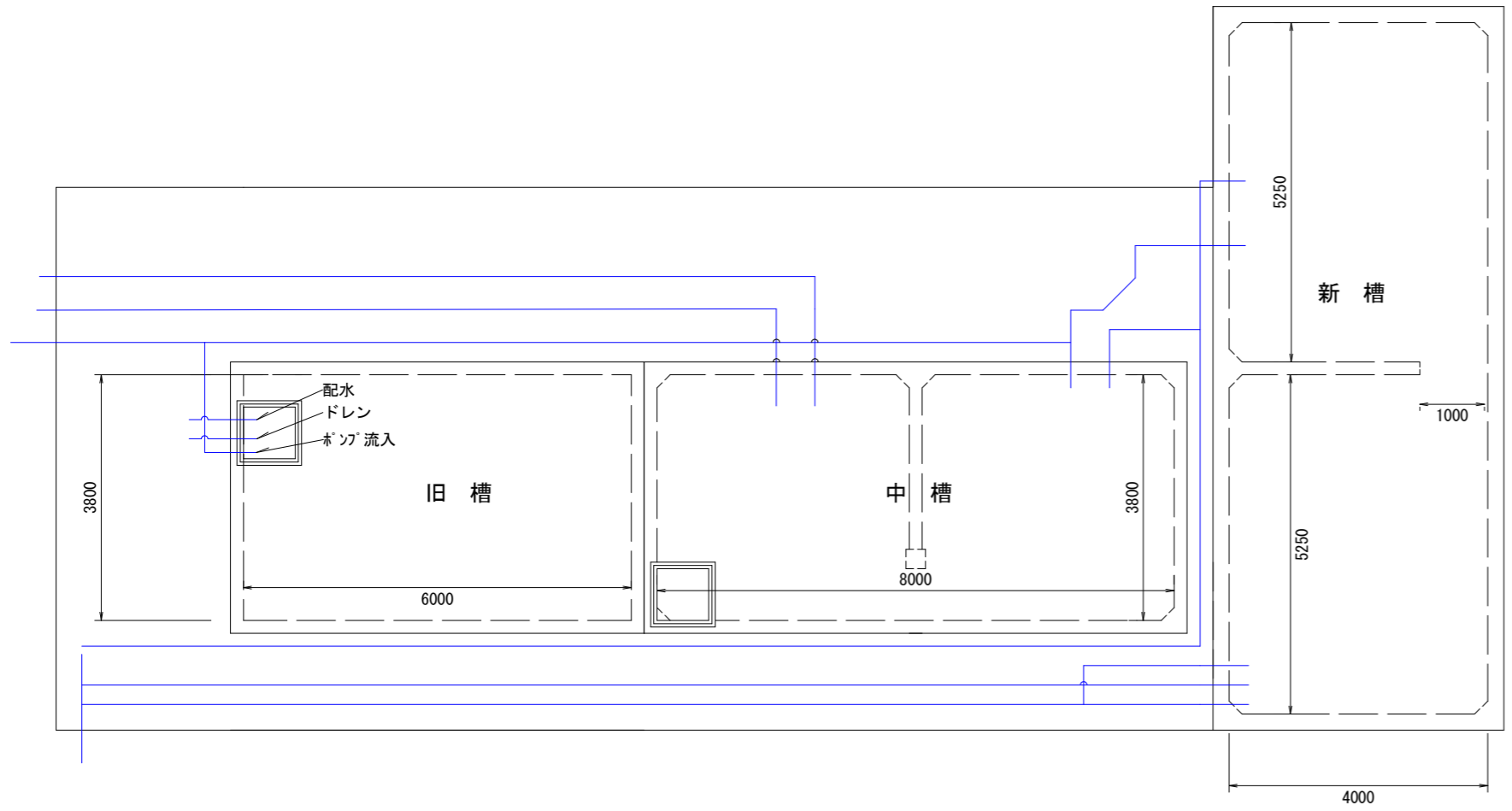
- ・ 槽内の配管については、必ず管全体、支持金具等の劣化状況を写真で記録し、報告書に収録すること。
- ・ 堆積物の量は貯水状態で堆積厚さ 5mm 程度を見込んでいる。実際の回収量が設計時の想定より多量であった場合や、固形物・落下物等が多いなど、設計時の想定量が不足していると判断される場合、処分費の変更について協議を行うこととする。
- ・ 施設敷地までの道が狭く、普通車の進入が困難な一部の施設においては、上下水道局が手配する車両による機材運搬補助を準備する。詳細は現地までに協議により定めるものとする。
- ・ その他、本仕様書および設計書に記載の無い事項について疑義が生じたときは、双方の協議によりこれを定めるものとする。



工事名	保田配水池他槽内清掃点検業務			
図面名	施設位置図			
施工場所	宇和島市 保田 ほか			
工事番号	縮尺	単位	mm	
宇和島市上下水道局			図番	1/5

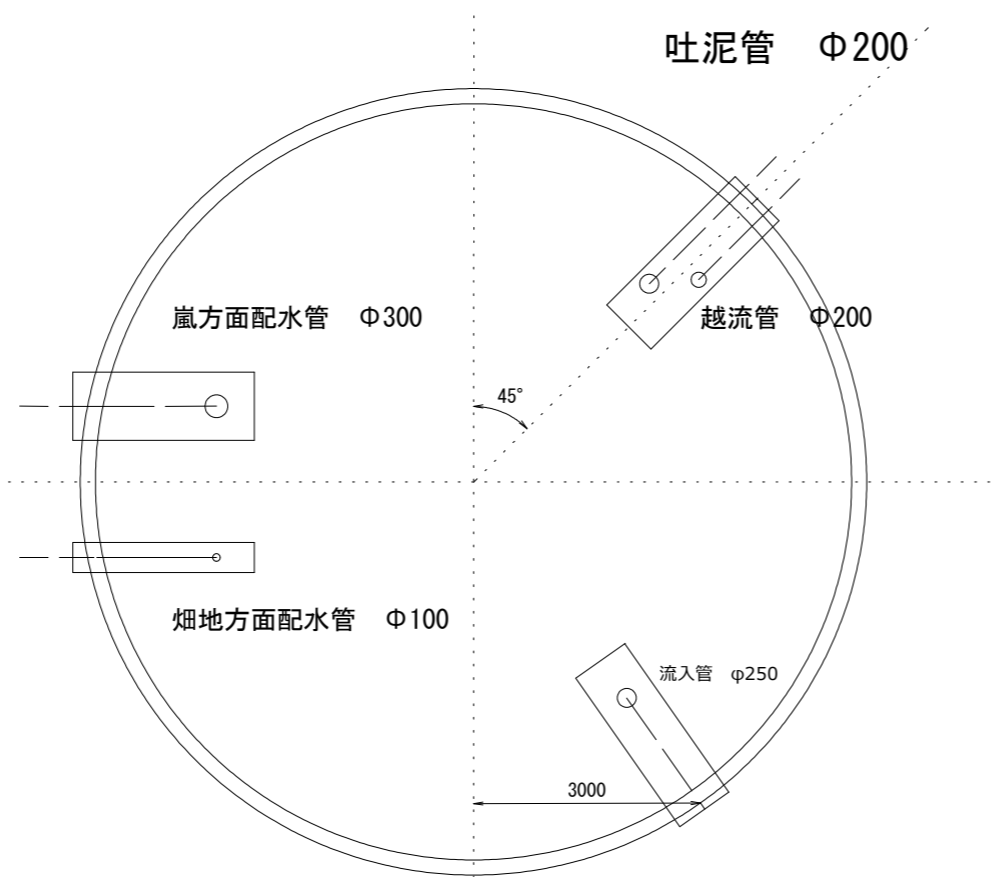


工事名	保田配水池他槽内清掃点検業務				
図面名	保田配水池 平面・断面図				
施工場所	宇和島市 保田 ほか				
工事番号		縮尺	図示	単位	mm
宇和島市上下水道局				図番	2 / 5

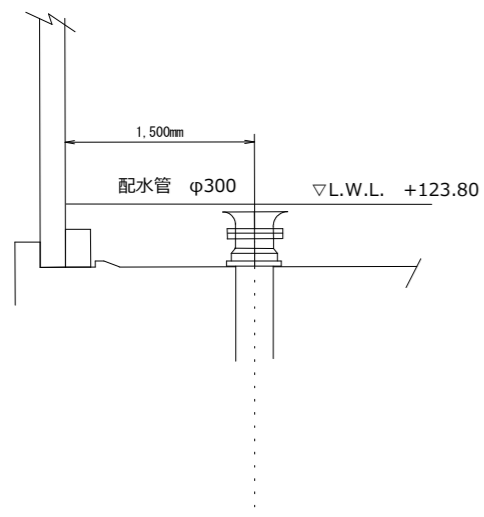


工事名	保田配水池他槽内清掃点検業務			
図面名	法花津配水池 平面・断面図			
施工場所	宇和島市 保田 ほか			
工事番号	縮尺	図示	単位	mm
宇和島市上下水道局			図番	1/3

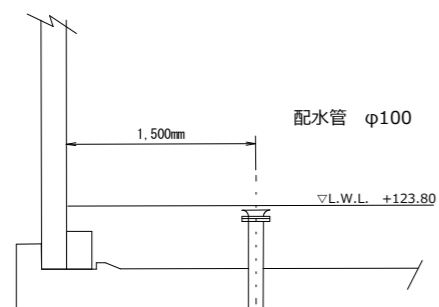
配管平面図 S=1/100



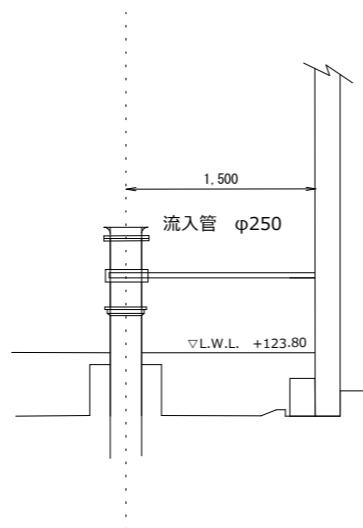
嵐方面配水管断面図 S=1/60



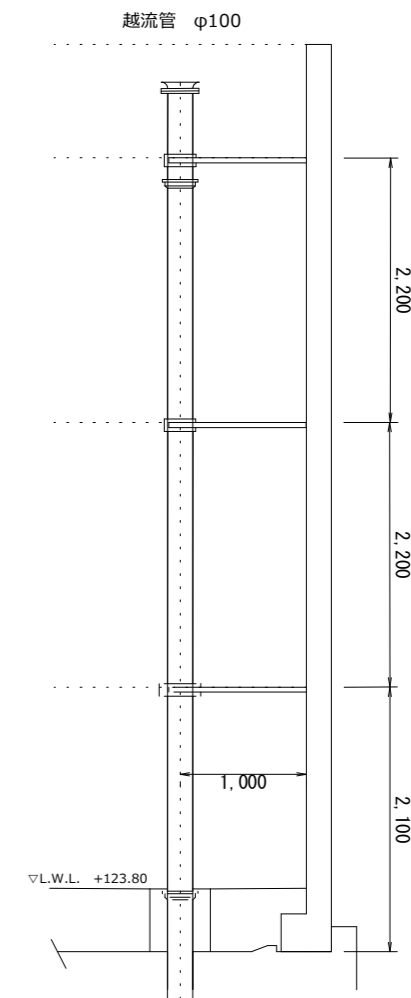
畑地方面配水管断面図 S=1/60



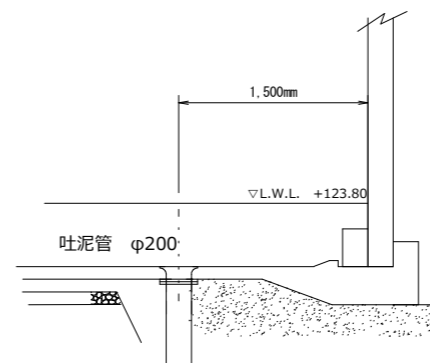
流入管 S=1/60



越流管 S=1/60

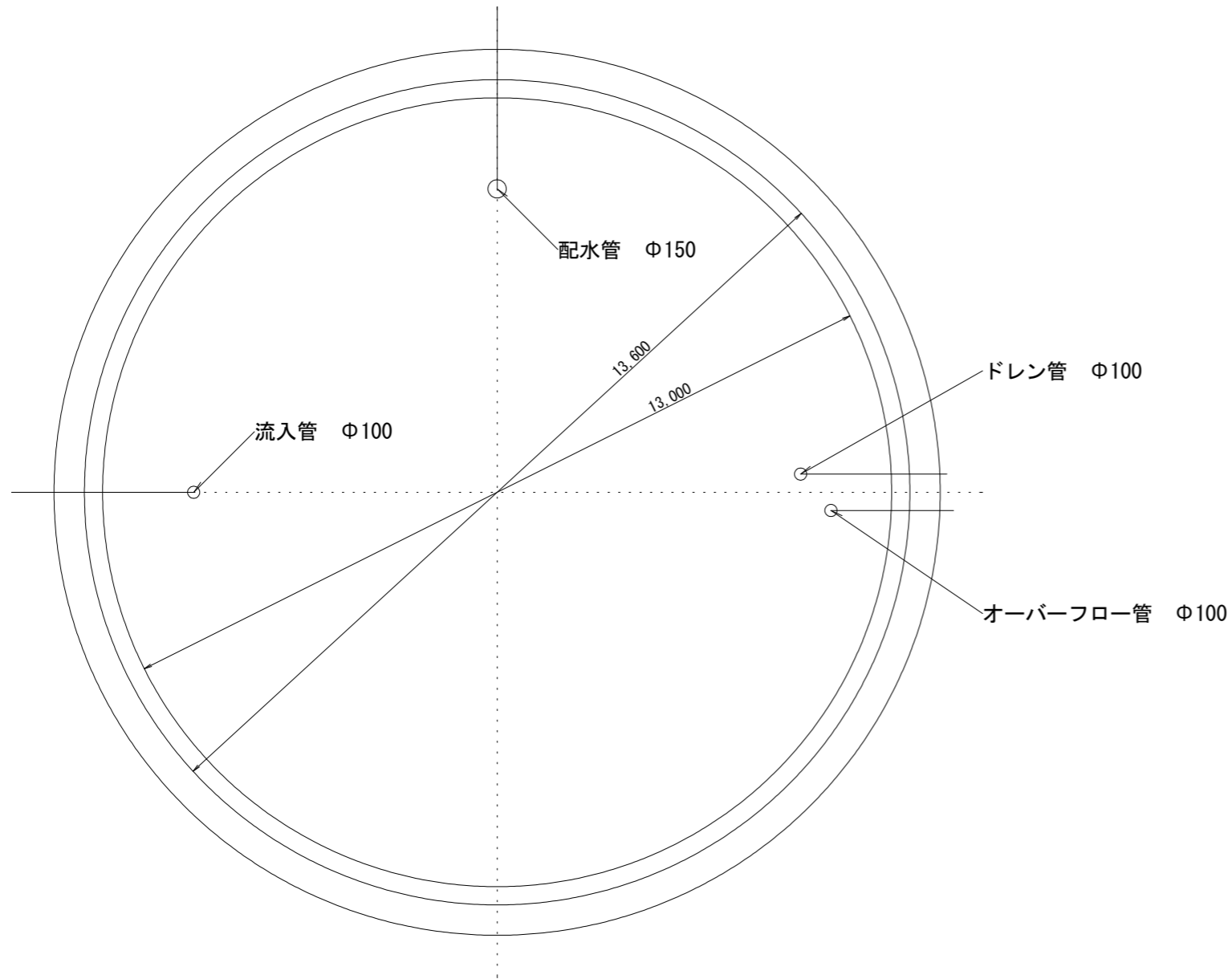


吐泥管 S=1/60

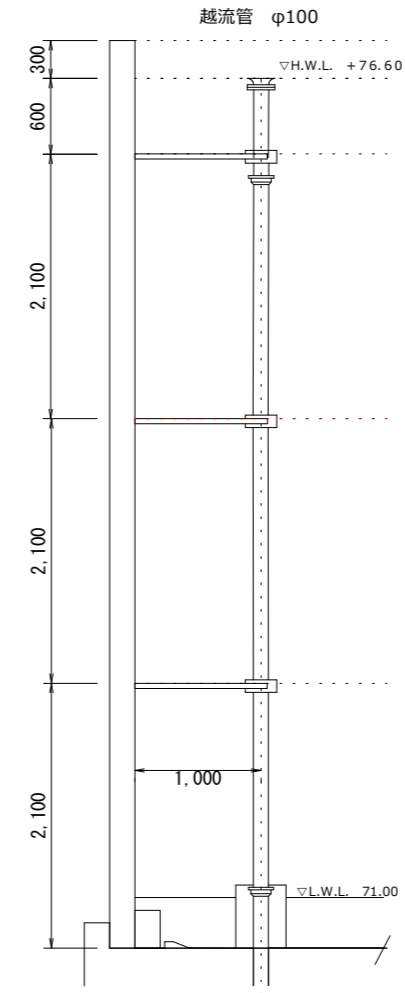


工事名	保田配水池他槽内清掃点検業務				
図面名	嵐調整池 場内配管図				
施工場所	宇和島市 保田 ほか				
工事番号	縮尺	図示	単位	mm	
宇和島市上下水道局			図番	4/5	

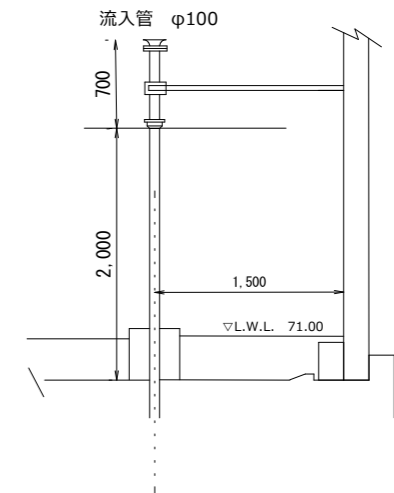
配管平面図 S=1/100



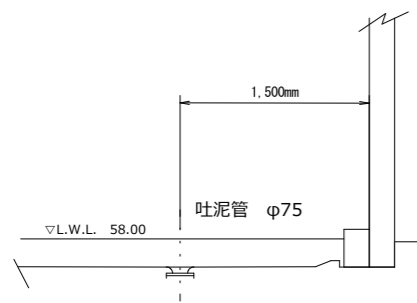
越流管 S=1/60



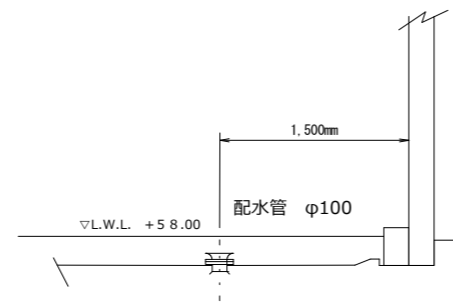
流入管 S=1/60



吐泥管 S=1/60



配水管 S=1/60



工事名	保田配水池他槽内清掃点検業務				
図面名	畑地配水池 場内配管図				
施工場所	宇和島市 保田 ほか				
工事番号	縮尺	図示	単位	mm	
宇和島市上下水道局			図番	5/5	