

公 營 企 業

水 道 局  
病 院 局

## 29 水道局

### <上 水 道>

令和3年度の業務量は、総配水量 963 万 3,259 m<sup>3</sup>、有収水量 813 万 2,076 m<sup>3</sup>となりました。前年度有収率 84.32%と比較して 0.1 ポイント向上し、有収率は 84.42%となっております。

収益的収支においては、収入 23 億 8,726 万 3,740 円に対し、支出 20 億 8,595 万 9,150 円（それぞれ消費税抜）であり、差引 3 億 130 万 4,590 円の当期純利益となっております。

収入の殆どを占める給水収益においては、新型コロナウイルス感染症拡大の影響等を受け、家庭用が 2.2 ポイント、業務用が 1.8 ポイント低下したことから、前年度に比べ、税抜額で約 4,912 万円の減、率として約 2.3 ポイントの低下となっております。

支出においては、前年度と比べ減価償却費等が減少し、税抜額で約 881 万円の減、率として約 0.4 ポイントの低下となり、純利益は、前年度と比べ約 5,726 万円の減となっております。

水道事業経営がより一層厳しくなることが見込まれる一方で、矢ヶ浜～戸島～嘉島間の海底送水管更新、宮下浄水場の施設更新、南予地区の広域連携に向けた取り組みなど、宇和島市水道事業における課題は山積しております。今後も更新需要の増加が見込まれますが、企業債残高などの財政状況に細心の注意を払いながら適切に財源を確保しつつ、より一層計画的かつ着実に事業を実施してまいります。

### 現在までの拡張改良工事

名 称	認 可 (届出) 年月日	認 可 番 号	起工 年月	竣工 年月	給水 開始 年月	事業費 (千円)	目 標 年 度	計 画		
								給水人口	一人一 日最大 給水量	一日 最大 給水量
創設	大正 13.6		大正 14.6	大正 15.9	大正 15.10	899		人 45,000	ℓ 125	m <sup>3</sup> 5,625
第1次 拡張	昭和 28.4.15		昭和 28.4	昭和 32.6	昭和 32.7	44,134		46,500	260	13,400
第2次 拡張	昭和 33.4.12		昭和 34.4	昭和 38.3	昭和 38.4	129,955	昭和 47	76,500	270	21,000
同上 第1回変更	昭和 40.3.26	厚生省環 第247号	昭和 40.4	昭和 41.3	昭和 41.4	46,000	昭和 47	63,360	330	21,000
同上 第2回変更	昭和 44.3.31	厚生省環 第333号	昭和 44.4	昭和 45.3	昭和 45.4	51,000	昭和 47	63,360	330	21,000
同上 第3回変更	昭和 45.7.28	厚生省環 第547号	昭和 45.4	昭和 46.3	昭和 46.4	18,400	昭和 47	63,360	330	21,000
第3次 拡張	昭和 48.1.5	厚生省環 第11号	昭和 48.4	昭和 52.3	昭和 52.4	4,658,840	昭和 55	54,430	450	24,500
第4次 拡張	昭和 53.5.15	厚生省環 第346号	昭和 53.4	昭和 55.3	昭和 55.4	341,000	平成 2	62,400	560	35,000
第5次 拡張	昭和 57.8.30	厚生省環 第457号	昭和 57.4	昭和 60.3	昭和 60.4	549,770	平成 2	65,950	551	36,320
第6次 拡張	平成 2.3.30	厚生省生衛 第246号	平成 2.4	平成 8.3	平成 8.4	1,466,500	平成 12	63,650	571	36,320
変更届出	平成 17.7.27	-	-	-	平成 17.8	-	平成 19	認可値 104,760 (届出値) (86,577)	518 (492)	54,305 (42,632)
第7次 整備	平成 21.5.27	厚生労働省発 健第0527004号	平成 21.11	平成 23.3	平成 23.4	12,052,000	平成 34	82,587	531	43,886
第7次 拡張	平成 24.6.1	厚生労働省発 健0601第1号	平成 25.4	平成 28.3	平成 28.4	220,400	平成 37	80,300	500	40,100

水道事業基本計画（平成24年6月1日認可値）

1 計画目標年度	平成37年度			
2 計画1日最大給水量	認可値	40,100 m <sup>3</sup>	目標年度値	31,664 m <sup>3</sup>
3 計画給水人口	認可値	80,300 人	目標年度値	69,217 人
4 1人1日最大給水量	認可値	500 ℓ	目標年度値	457 ℓ

普及状況（令和3年度）

区分	行政区域内人口	給水区域内人口	現在給水人口	普及率
上水道	人 70,798	人 71,659	人 71,240	% 99.42

公称施設能力	1日最大給水量	1日平均給水量	1日平均有収水量	1人1日最大給水量	1人1日平均給水量
m <sup>3</sup> 57,145	m <sup>3</sup> 30,031	m <sup>3</sup> 26,392	m <sup>3</sup> 22,280	ℓ 419	ℓ 370

年度別財政状況（単位：千円：税込み）

年度	区分	収入	支出	差引額	累積利益(欠損)額
3	収益的	2,605,183	2,205,419	399,764	1,135,111
	資本的	531,493	1,987,096	-1,455,603	
4	収益的	2,649,605	2,181,907	467,698	1,010,679
	資本的	866,187	2,109,863	-1,243,676	

（注）3年度は決算額、4年度は当初予算額

配水量と有収率（令和3年度）

区分	総配水量	有収水量	有収率	備考	
年間配水量	旧宇和島	6,510,603 m <sup>3</sup>	5,688,020 m <sup>3</sup>	87.37 %	
	旧吉田町	982,616	851,681	86.67	
	旧三間町	656,714	542,067	82.54	
	旧津島町	1,483,326	1,050,308	70.81	
	計	9,633,259	8,132,076	84.42	
職員数	32 人	32 人			
職員1人当	301,039 m <sup>3</sup>	254,127 m <sup>3</sup>			

## 生産原価計算表

(令和3年度)

区 分	金 額	構 成 比	1 m <sup>3</sup> 当り生産費用	備 考
人 件 費	239,961 <sup>千円</sup>	11.5 %	29.51 <sup>円</sup>	会計年度任用職員を含む
動 力 費	7,294	0.4	0.90	
維 持 費	978,289	46.9	120.30	
支 払 利 息	55,150	2.6	6.78	
減 価 償 却 費	688,597	33.0	84.68	
資 産 減 耗 費	9,387	0.5	1.15	
事 務 費 そ の 他	107,281	5.1	13.19	
計	2,085,959	100.0	256.51	

## 給 水 料 金

令和元年10月1日現在

区 分	用 途	基本料金 (1 か月につき)		超 過 料 金 (1 m <sup>3</sup> につき)
		水 量	料 金	
専 用 給 水 装 置	家 庭 用	8 <sup>m<sup>3</sup></sup>	1,573.00 <sup>円</sup>	271.70 <sup>円</sup>
	業 務 用	10	2,750.00	368.50
	工 業 用	200	51,700.00	368.50
	浴 場 用	170	16,060.00	159.50

## 水道施設の概要

### 1. 宇和島地区

#### 施設能力

水 源 施 設			浄 水 施 設	
水 源 名	水源種別	取水能力 ( $\text{m}^3/\text{日}$ )	浄水場名	浄水能力 ( $\text{m}^3/\text{日}$ )
柿 原 水 源	須賀川表流水	15,600	柿 原 浄 水 場	15,600
宮 下 水 源	第 1 取 水 井	地下水	宮 下 浄 水 場	2,940
	第 2 取 水 井	〃		750
	第 3 取 水 井	〃		2,130
	第 4 取 水 井	〃		610
	小 計			6,430
南 予 水 道 企 業 団	浄水受水	5,400	(宇和島浄水場)	5,400
津 島 水 道 企 業 団	浄水受水	1,000	(狩津浄水場)	1,000
計		28,430		28,430

### 2. 吉田地区

#### 施設能力

水 源 施 設			浄 水 施 設	
水 源 名	水源種別	取水能力 ( $\text{m}^3/\text{日}$ )	浄水場名	浄水能力 ( $\text{m}^3/\text{日}$ )
自 己 水 源	北 小 路 水 源	地下水	北 小 路 浄 水 場	400
	法 花 津 水 源	〃	法 花 津 浄 水 場	300
	長 谷 水 源	〃	長 谷 浄 水 場	300
	小 計		小 計	1,000
南 予 水 道 企 業 団	浄水受水	3,600	(吉田仮設浄水設備)	3,600
計		4,600		4,600

### 3. 三間地区

#### 施設能力

水 源 施 設			浄 水 施 設		
水 源 名	水源種別	取水能力 (m <sup>3</sup> /日)	浄水場名	浄水能力 (m <sup>3</sup> /日)	
自己水源	迫目水源	表流水	144	迫目浄水場	144
	土居中水源	〃	108	土居中浄水場	108
	音地水源	〃	144	音地浄水場	144
	川之内水源	〃	60	川之内浄水場	60
	田川水源	〃	24	田川浄水場	24
	小計		480	小計	480
南予水道企業団	浄水受水	2,200	(三間仮設浄水設備)	2,200	
計		2,680		2,680	

### 4. 津島地区

#### 施設能力

水 源 施 設			浄 水 施 設	
水 源 名	水源種別	取水能力 (m <sup>3</sup> /日)	浄水場名	浄水能力 (m <sup>3</sup> /日)
津島水道企業団	浄水受水	4,550	(長野浄水場)	4,550
〃	〃	2,450	(嵐浄水場)	2,450
御模水源	表流水	340	御模浄水場	340
計		7,340		7,340

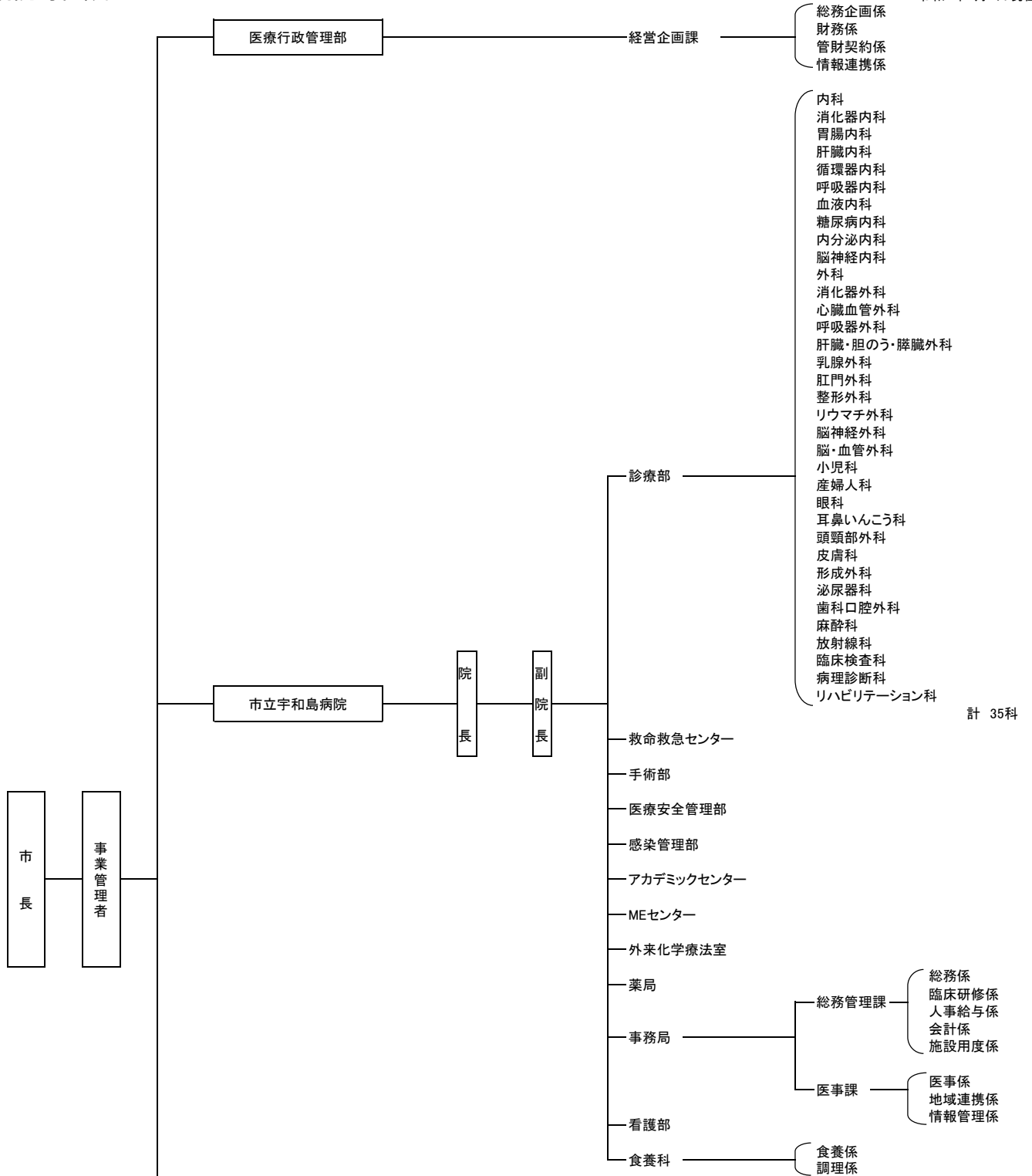
### 30 宇和島市病院局

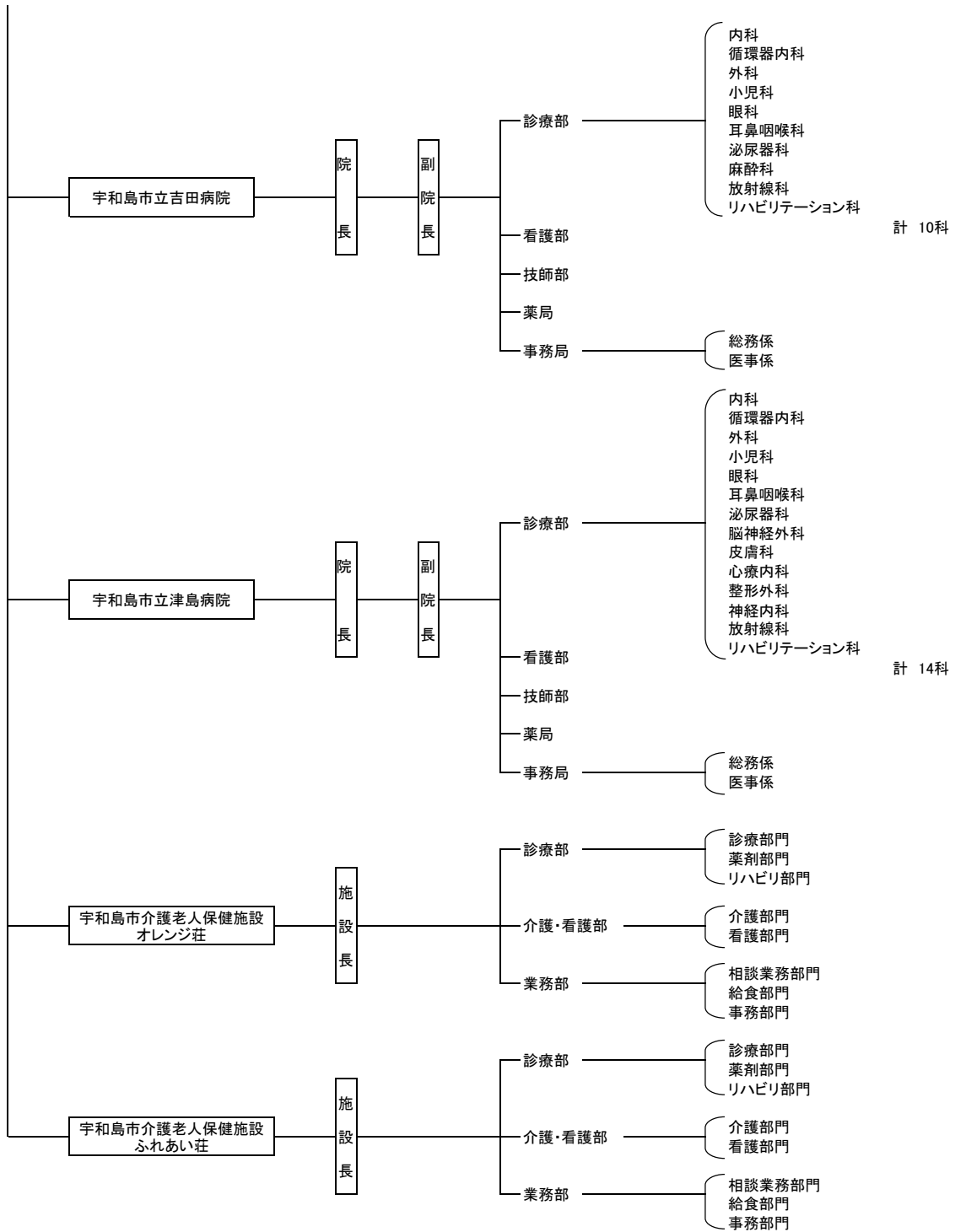
宇和島市病院局は、市立宇和島病院、宇和島市立吉田病院、宇和島市立津島病院、介護老人保健施設オレンジ荘、介護老人保健施設ふれあい荘の5施設を有しており、地方公営企業法を全部適用して経営しています。

新型コロナウイルス感染症の影響を大きく受けており、患者数が減少するなど大変厳しい経営状況ではありますが、経費の節減や事業の効率的経営に努め、保健・医療・福祉の連携を図りながら、地域医療のニーズに沿った病院及び介護老人保健施設の健全な経営を目指してまいります。

#### 病院局組織図

令和4年4月1日現在







# 1. 市内3病院の概況

令和4年4月1日現在(病床稼働率等は令和3年度決算統計から)

		市立宇和島病院	宇和島市立吉田病院	宇和島市立津島病院														
所在地		宇和島市御殿町1番1号	宇和島市吉田町北小路甲217番地	宇和島市津島病院高田丙15番地														
設置年月日		明治43年9月1日	大正10年10月10日	昭和32年9月10日														
法適用区分		条例全部	条例全部	条例全部														
病院区分		一般病院	一般病院	一般病院														
建物面積		34,197㎡	8,866㎡	8,395㎡														
特殊診療機能		人間ドック、人工透析、ICU、CCU、NICU、運動機能訓練室、がん(放射線)診療	運動機能訓練室	人工透析														
不採算地区病院		中核Ⅱ種該当	第Ⅱ種該当	第Ⅱ種該当														
指定病院の状況		南予救命救急センター、周産期母子医療センター、臨床研修病院、がん診療連携拠点病院、へき地医療拠点病院、災害拠点病院、病院群輪番制病院、地域医療支援病院	救急告示病院	救急告示病院														
看護配置		10:1	13:1	10:1														
診療科目		内科、消化器内科、胃腸内科、肝臓内科、循環器内科、呼吸器内科、血液内科、糖尿病内科、内分泌内科、脳神経内科、外科、消化器外科、心臓血管外科、呼吸器外科、肝臓・胆のう・膵臓外科、乳腺外科、肛門外科、整形外科、リウマチ外科、脳神経外科、脳・血管外科、小児科、産婦人科、眼科、耳鼻いんこう科、頭頸部外科、皮膚科、形成外科、泌尿器科、歯科口腔外科、麻酔科、放射線科、臨床検査科、病理診断科、リハビリテーション科 計35科	内科、循環器内科、外科、小児科、眼科、耳鼻咽喉科、泌尿器科、放射線科、麻酔科、リハビリテーション科 計10科	内科、外科、小児科、眼科、耳鼻咽喉科、泌尿器科、循環器内科、脳神経外科、皮膚科、心療内科、神経内科、放射線科、整形外科、リハビリテーション科 計14科														
病床数		435床 <table border="1" style="display: inline-table; vertical-align: middle;"> <tr><td>一般</td><td>426床</td></tr> <tr><td>結核</td><td>5床</td></tr> <tr><td>感染症</td><td>4床</td></tr> </table>	一般	426床	結核	5床	感染症	4床	100床 <table border="1" style="display: inline-table; vertical-align: middle;"> <tr><td>一般</td><td>52床</td></tr> <tr><td>療養</td><td>48床</td></tr> </table>	一般	52床	療養	48床	100床 <table border="1" style="display: inline-table; vertical-align: middle;"> <tr><td>一般</td><td>60床</td></tr> <tr><td>療養</td><td>40床</td></tr> </table>	一般	60床	療養	40床
一般	426床																	
結核	5床																	
感染症	4床																	
一般	52床																	
療養	48床																	
一般	60床																	
療養	40床																	
病床利用率	一般	81.5%	42.1%	72.9%														
	療養	-	50.3%	87.5%														
	結核	0.0%	-	-														
	感染症	82.3%	-	-														
	計	80.5%	46.0%	78.7%														
平均在院日数		13.1日(一般病床のみ)	16.9日(一般病床のみ)	26.1日(一般病床のみ)														
患者数	入院	年間	127,868人	年間	16,805人	年間	28,731人											
		一日平均	350人	一日平均	46人	一日平均	79人											
		診療日数	365日	診療日数	365日	診療日数	365日											
	外来	年間	202,791人	年間	23,074人	年間	30,586人											
		一日平均	838人	一日平均	95人	一日平均	119人											
		診療日数	242日	診療日数	242日	診療日数	257日											

## 2. 職員数

令和4年3月31日現在

職 種		市立宇和島病院	宇和島市立 吉田病院	宇和島市立 津島病院
病院事業管理者		1	-	-
医療技術員	医師	80	3	4
	薬剤師	16	2	3
	診療放射線技師	20	2	3
	理学療法士	10	2	4
	臨床検査技師	24	1	2
	歯科技工士	1	1	-
	歯科衛生士	2	-	-
	看護師	381	26	44
	准看護師	1	4	-
	管理栄養士	7	1	1
	臨床工学技士	7	-	2
	言語聴覚士	2	-	-
	作業療法士	4	2	2
	視能訓練士	2	-	-
	計	557	44	65
事務職員		37	5	4
社会福祉士		-	-	1
食養科（調理業務）		6	-	-
職員合計		601	49	70
フ会 ル計 タ年 イ度 ム任 用職 員	医師	12	-	-
	診療放射線技師	1	-	-
	臨床検査技師	7	1	-
	作業療法士	-	1	-
	歯科衛生士	1	2	-
	看護師	14	2	1
	准看護師	1	3	2
	管理栄養士(栄養士)	5	-	-
	滅菌技師	1	-	-
	事務職員	62	8	13
	看護助手等	36	8	9
	調理員	18	7	-
	その他職員	4	-	3
計	162	32	28	
パ会 ート ト年 タ度 イ任 ム用 職員	医師	1	1	-
	臨床検査技師	2	-	-
	歯科衛生士	-	1	-
	看護師	5	-	5
	准看護師	4	1	4
	事務職員	2	-	1
	看護助手等	4	1	3
	その他職員	12	-	2
計	30	4	15	

### 3. 病院事業決算状況

(単位:千円)

	市立宇和島病院		宇和島市立吉田病院		宇和島市立津島病院		
	金額	費用/ 医業収益	金額	費用/ 医業収益	金額	費用/ 医業収益	
総 収 益	13,311,912		964,694		1,379,416		
① 医 業 収 益	11,947,738		607,126		1,086,116		
入院収益	7,366,958		382,988		705,318		
外来収益	3,951,211		169,171		318,942		
その他医業収益	629,569		54,967		61,856		
② 医 業 外 収 益	1,345,660		357,185		292,362		
特別利益	18,514		383		938		
総 費 用	13,665,927		819,330		1,188,946		
③ 医 業 費 用	12,812,143		789,360		1,148,049		
職員給与費	6,013,367	50.3%	515,002	84.8%	683,656	62.9%	
材料費	3,686,395	30.9%	58,383	9.6%	116,903	10.8%	
経 費	1,746,724	14.6%	152,747	25.2%	273,936	25.2%	
減価償却費	1,304,574	10.9%	61,013	10.0%	68,373	6.3%	
そ の 他	61,083	0.5%	2,215	0.4%	5,181	0.5%	
④ 医 業 外 費 用	803,632		26,549		38,428		
特別損失	50,152		3,421		2,469		
損 益	経 常 利 益	▲ 322,377		148,402		192,001	
	純 利 益	▲ 354,015		145,364		190,470	
累 積 欠 損 金	2,331,157		2,309,207		991,994		
経 常 収 支 比 率 (①+②)/(③+④)	97.6%		118.2%		116.2%		
医 業 収 支 比 率 ①/③	93.3%		76.9%		94.6%		

(資料:決算統計)

#### 4. 介護老人保健施設の概況

[施設の概況]

令和4年4月1日現在

		介護老人保健施設 オレンジ荘		介護老人保健施設 ふれあい荘	
所在地		宇和島市吉田町北小路甲184番地3		宇和島市津島町岩松甲39番地1	
設置年月日		平成3年8月23日		平成8年7月1日	
法適用区分		条例全部		条例全部	
建物及び建築面積		敷地面積:2,077.27㎡ 構造:鉄筋コンクリート4階建 建物面積:3,220.03㎡		敷地面積:3,854.22㎡ 構造:鉄筋コンクリート2階建 建物面積:3,141.35㎡	
定員		入所: 75名 通所: 20名		入所: 60名 通所: 20名	
療養室		個室: 3室 2人室: 5室 3人室: 2室 4人室: 14室		個室: 2室 2人室: 2室 3人室: 6室 4人室: 9室	
施設利用状況	入所	年間	24,741人	年間	20,896人
		一日平均	68人	一日平均	57人
		利用率	90.4%	利用率	95.4%
		診療日数	365日	診療日数	365日
	通所	年間	3,332人	年間	3,111人
		一日平均	14人	一日平均	13人
		利用率	68.8%	利用率	63.2%
		診療日数	242日	診療日数	246日

[職員数]

令和4年3月31日現在

職種	オレンジ荘	ふれあい荘
医師	0.75	0.6
薬剤師	0.25	0.2
看護師	5	7
准看護師	2	1
理学・作業療法士	2	2
管理栄養士	1	-
支援専門員	1	1
支援相談員	1	-
事務員	2	2
介護員	11	10
職員合計	26	23.8
会計年度任用職員 (フルタイム)	28	18
会計年度任用職員 (パートタイム)	7	2

[決算状況]

(単位:千円)

		オレンジ荘		ふれあい荘	
		金額	費用/ 医業収益	金額	費用/ 医業収益
総	収 益	351,062		335,250	
	① 施設運営事業収益	343,362		303,616	
	施設介護費収益	298,212		252,365	
	通所リハビリテーション費収益	34,728		33,500	
	短期入所療養介護費収益	10,422		17,612	
	その他施設運営事業収益	0		139	
	② 施設運営事業外収益	7,700		31,295	
	特別利益	0		339	
総	費 用	389,424		335,250	
	③ 施設運営事業費用	381,336		323,124	
	職員給与費	284,052	82.7%	221,869	73.1%
	材料費	30,458	8.9%	7,550	2.5%
	経費	45,840	13.4%	78,485	25.9%
	減価償却費	20,865	6.1%	14,670	4.8%
	その他	121	0.0%	550	0.2%
	④ 施設運営事業外費用	8,048		12,114	
	特別損失	40		12	
損益	経常利益	▲ 38,322		▲ 327	
	純利益	▲ 38,362		0	
累積欠損金		252,628		529,005	
経常収支比率 (①+②)/(③+④)		90.2%		99.9%	
医業収支比率 ①/③		90.0%		94.0%	

(資料:決算統計)