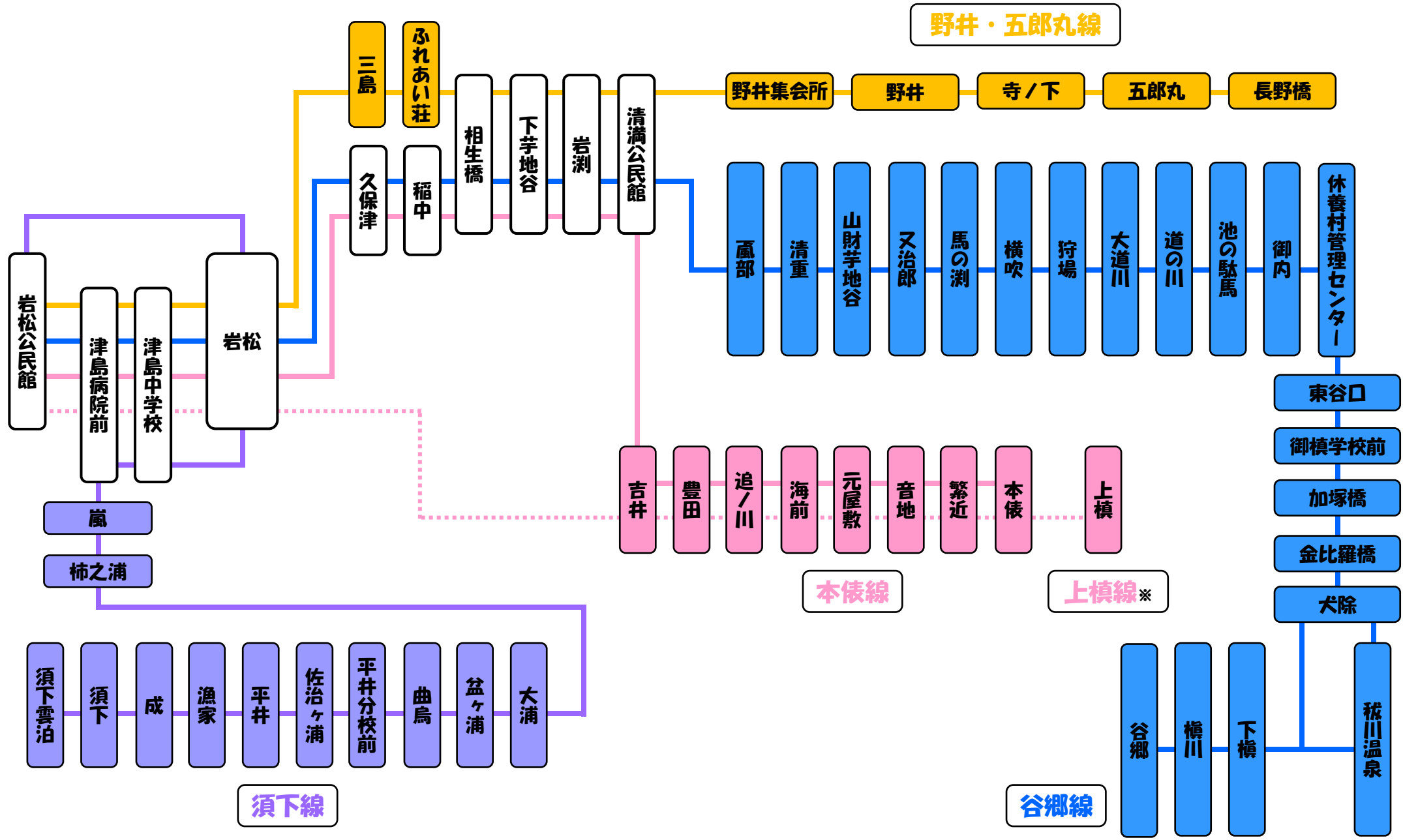


津島地区コミュニティバス 運行系統図 (令和4年4月1日改正)



※点線は予約制のデマンド便